

**EINZELTEIL-LISTEN**

**SPARE-PARTS-LISTS**

**Für das  
Versenkregnerprogramm**

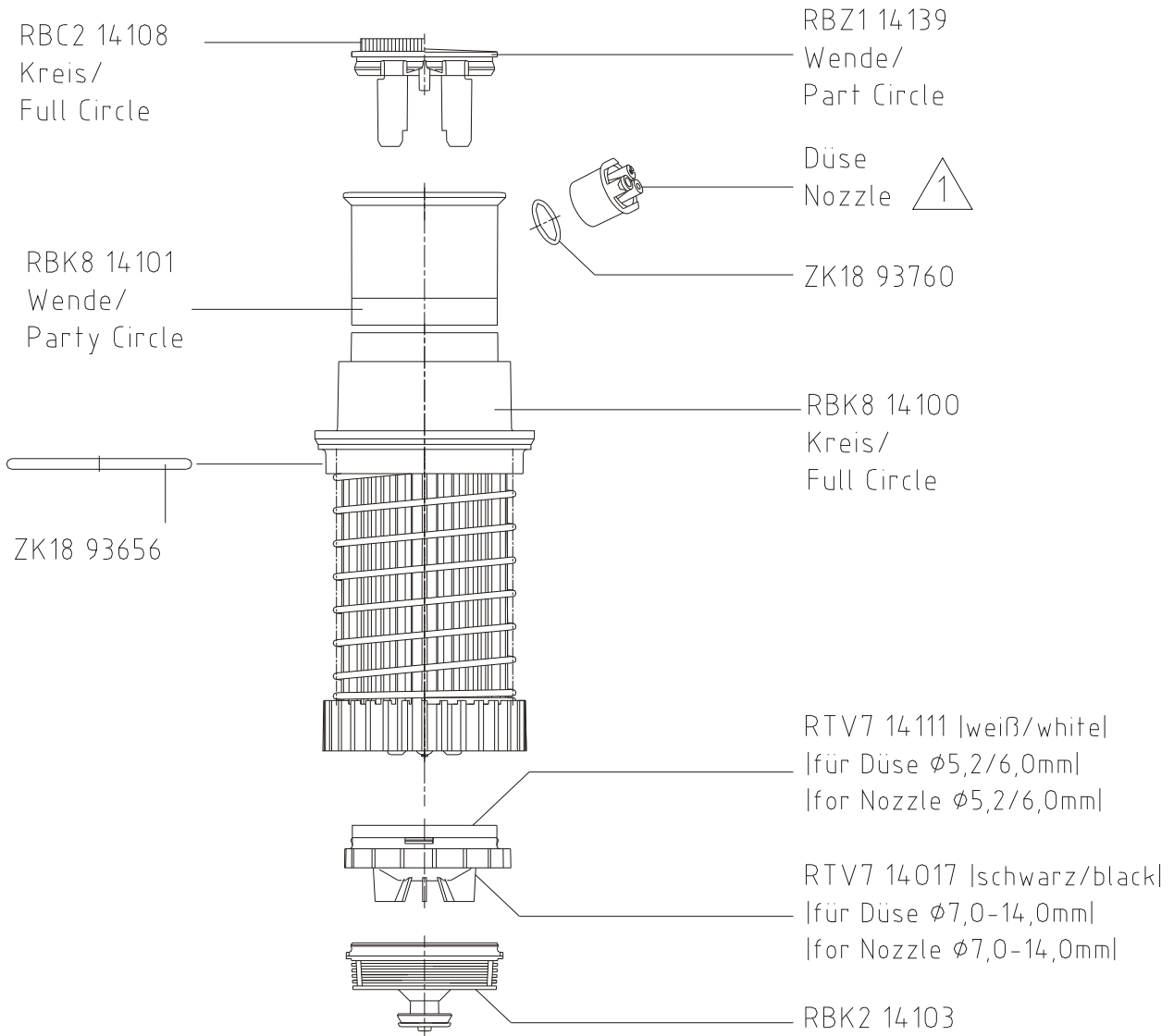
**For  
pop-up-sprinklers**

**HYDRA-M**

**Regnerbau Calw GmbH**  
Industriestr. 19 - 29  
D-75382 Althengstett

Telefon : +49(0)7051 / 162 0  
Telefax : +49(0)7051 / 162 133  
E-Mail : [perrot@perrot.de](mailto:perrot@perrot.de)  
Internet : [www.perrot.de](http://www.perrot.de)

# HYDRA-M SH / WSH Einsatz / Insert

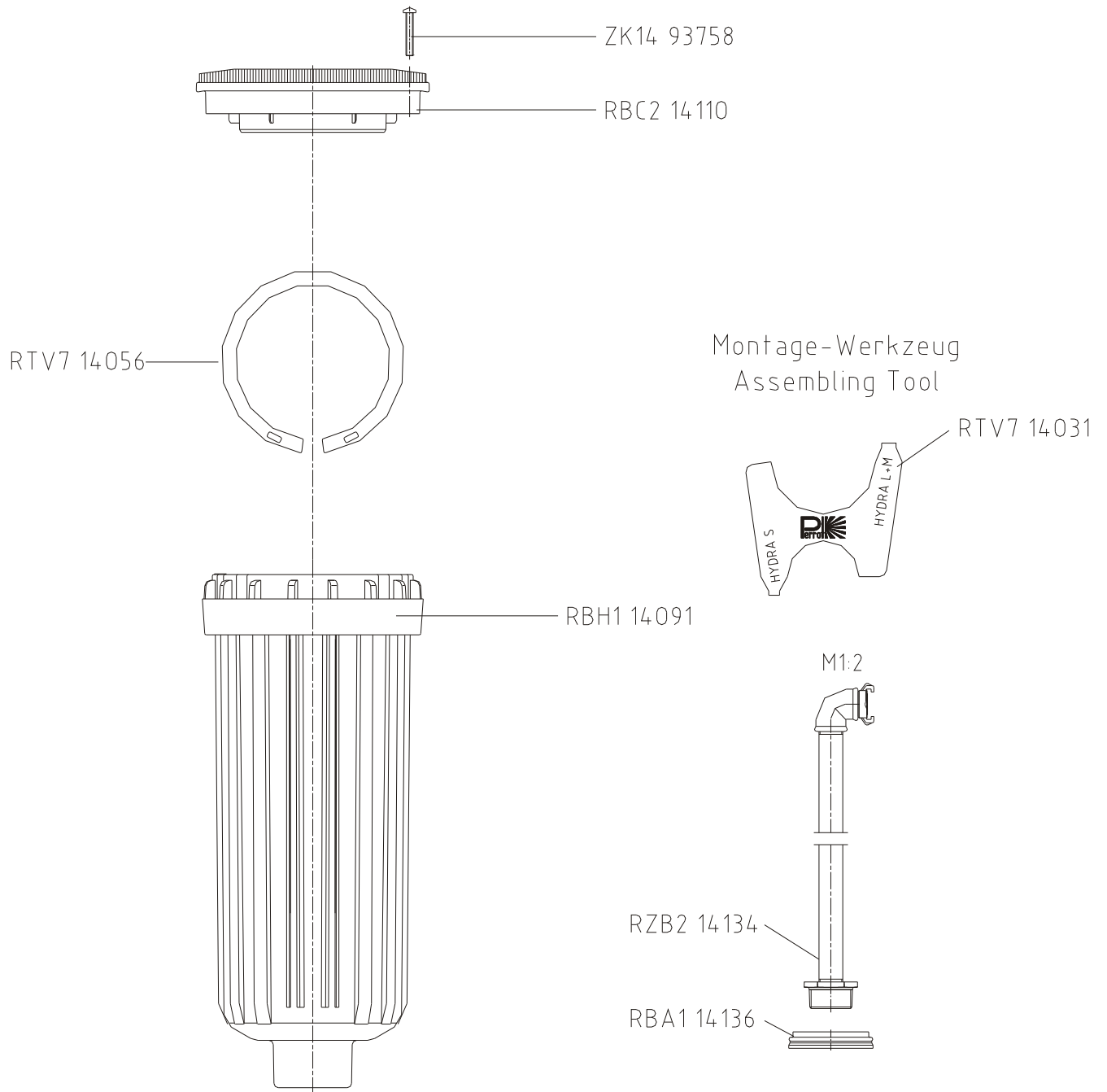


Hydra-M SH Kreis-Einsatz/ Full Circle Insert	Hydra-M WSH Wende-Einsatz / Part Circle Insert
RBA3 14179 14,0mm	RBA3 14189 14,0mm
RBA3 14178 13,0mm	RBA3 14188 13,0mm
RBA3 14177 12,0mm	RBA3 14187 12,0mm
RBA3 14176 11,0mm	RBA3 14186 11,0mm
RBA3 14175 10,0mm	RBA3 14185 10,0mm
RBA3 14174 9,0mm	RBA3 14184 9,0mm
RBA3 14173 8,0mm	RBA3 14183 8,0mm
RBA3 14172 7,0mm	RBA3 14182 7,0mm
RBA3 14171 6,0mm	RBA3 14181 6,0mm
RBA3 14170 5,2mm	RBA3 14180 5,2mm

1 Düse / Nozzle	
$\phi$ 14,0 mm	RBE2 14679
$\phi$ 13,0 mm	RBE2 14678
$\phi$ 12,0 mm	RBE2 14677
$\phi$ 11,0 mm	RBE2 14676
$\phi$ 10,0 mm	RBE2 14675
$\phi$ 9,0 mm	RBE2 14674
$\phi$ 8,0 mm	RBE2 14673
$\phi$ 7,0 mm	RBE2 14672

Stand: 19.05.2011  
ERV9 00335

# HYDRA-M SH / WSH Gehäuse / Unterbau / Cover



Stand: 12.05.2009  
ERV9 00333



## UNSER LIEFERPROGRAMM

<b>Regner</b>	für die Landwirtschaft, Forstwirtschaft, Gartenbau, Baumschulen und Umwelttechnik
<b>Versenkregner</b>	für Sport-, Tennis- und Golfanlagen, öffentliches Grün und Hausgärten
<b>Gartenregner</b>	Kreis-, Wende- und Viereckregner für den anspruchsvollen Garten
<b>PE-Kupplungen</b>	für PE-Erdleitungen
<b>Kardan-Kupplung</b>	für Rohre und Formteile aus Stahl verzinkt und Edelstahl (Material 1.4404)

## OUR SALES PROGRAMM

<b>Sprinklers</b>	for agriculture, horticulture, forestry, tree nurseries and environment protection
<b>Pop-up-sprinklers</b>	for sportfields, tennis courts, golf courses, public greens and private gardens
<b>Garden sprinklers</b>	full and part circle sprinklers as well as quadrangle sprinklers for fastidious gardens
<b>PE-couplings</b>	for PE-pipes
<b>Cardan couplings</b>	for pipes and fittings made of galvanized steel and stainless steel (material 1.4404)