

EINZELTEIL-LISTEN

SPARE-PARTS-LISTS

**Für das
Versenkregnerprogramm**

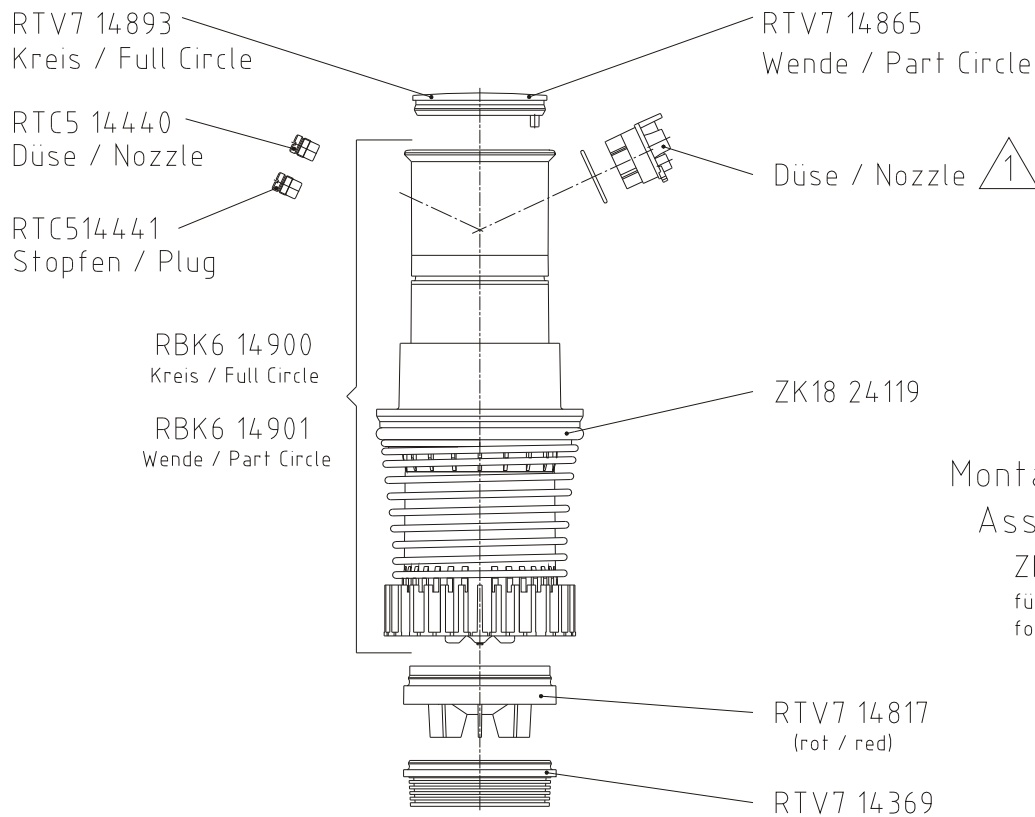
**For
pop-up-sprinklers**

HYDRA-M VAC

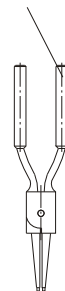
Regnerbau Calw GmbH
Industriestr. 19 - 29
D-75382 Althengstett

Telefon : +49(0)7051 / 162 0
Telefax : +49(0)7051 / 162 133
E-Mail : perrot@perrot.de
Internet : www.perrot.de

HYDRA-M VAC / WVAC / WDVAC Regnerseinsatz / sprinkler insert



Montage-Werkzeug
Assembling Tool
ZB11 98276
für Düsenwechsel/
for change Nozzle

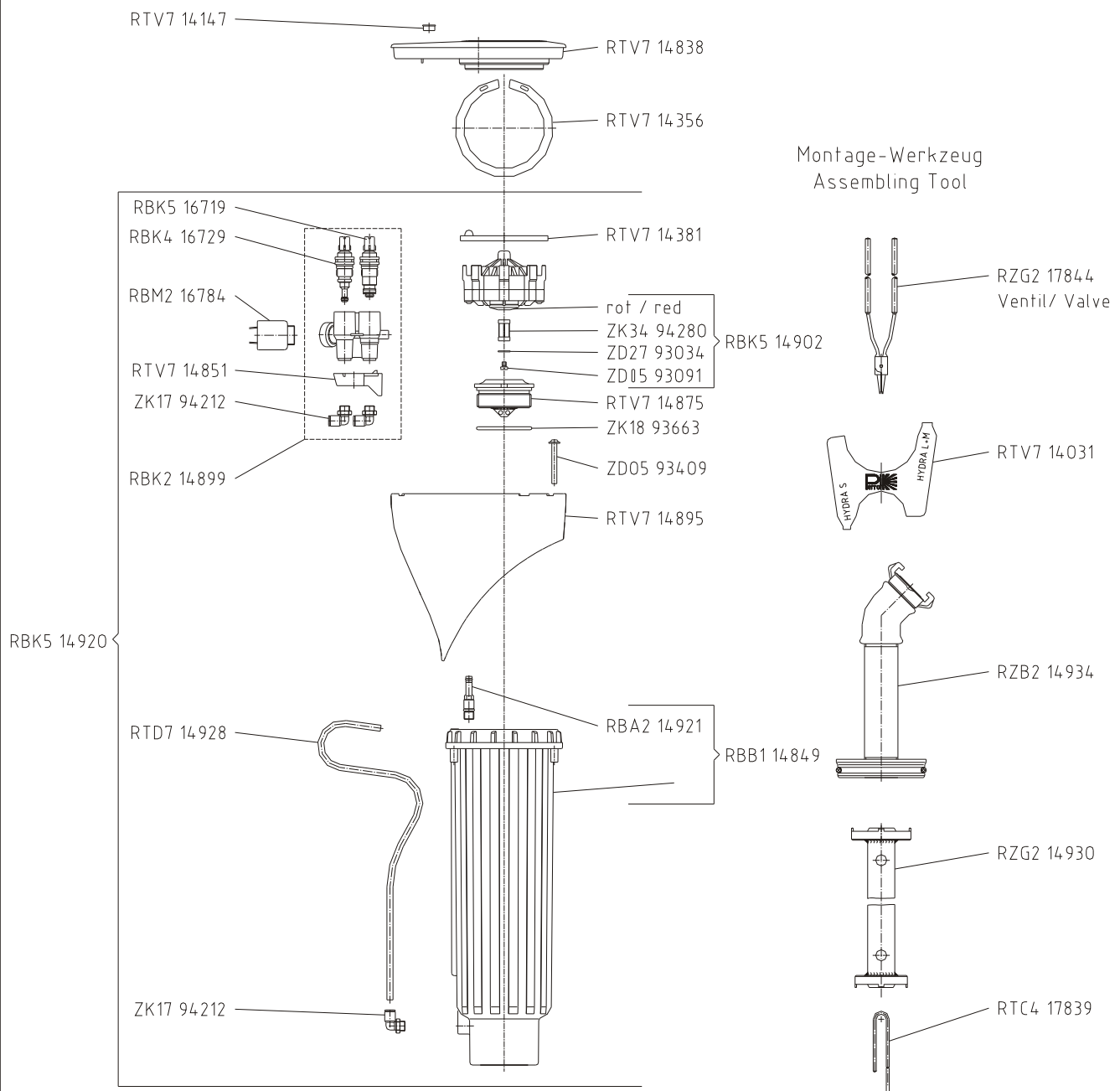


Hydra-M WVAC Wende-Einsatz / Part Circle Insert	Hydra-M VAC Kreis-Einsatz/ Full Circle Insert	Hydra-M WDVAC Wende-Einsatz / Part Circle Insert
RBA3 14980 7,0mm	RBA3 14986 7,0mm	RBA3 14992 7,0mm
RBA3 14981 8,0mm	RBA3 14987 8,0mm	RBA3 14993 8,0mm
RBA3 14982 9,0mm	RBA3 14988 9,0mm	RBA3 14994 9,0mm
RBA3 14983 10,0mm	RBA3 14989 10,0mm	RBA3 14995 10,0mm
RBA3 14984 11,0mm	RBA3 14990 11,0mm	RBA3 14996 11,0mm

1 Düse / Nozzle	
ø7,0 mm	RBE2 14682
ø8,0 mm	RBE2 14683
ø9,0 mm	RBE2 14684
ø10,0 mm	RBE2 14685
ø11,0 mm	RBE2 14686

Stand: 07.10.2011
ERV9 00341

HYDRA-M VAC / WVAC / WDVAC Gehäuse / Unterbau / Cover



Stand: 25.11.2011
ERV9 00342

Preisliste / Price list

Art.Nr.	Artikelbezeichnung	Description	VK-Preis/Stück Price per unit Euro €
RBA214921	ANSCHLUSSSCHRAUBE KOMPLETT	CONNECTING BOLT ASSEMBLY	2,20
RBA314980	HYDRA-M WVAC 7,0 MM/EINSATZ	HYDRA-M WVAC 7,0 MM/INSERT	114,95
RBA314981	HYDRA-M WVAC 8,0 MM/EINSATZ	HYDRA-M WVAC 8,0 MM/INSERT	114,95
RBA314982	HYDRA-M WVAC 9,0 MM/EINSATZ	HYDRA-M WVAC 9,0 MM/INSERT	114,95
RBA314983	HYDRA-M WVAC 10,0 MM/EINSATZ	HYDRA-M WVAC 10,0 MM/INSERT	114,95
RBA314984	HYDRA-M WVAC 11,0 MM/EINSATZ	HYDRA-M WVAC 11,0 MM/INSERT	114,95
RBA314986	HYDRA-M VAC 7,0 MM/EINSATZ	HYDRA-M VAC 7,0 MM/INSERT	104,50
RBA314987	HYDRA-M VAC 8,0 MM/EINSATZ	HYDRA-M VAC 8,0 MM/INSERT	104,50
RBA314988	HYDRA-M VAC 9,0 MM/EINSATZ	HYDRA-M VAC 9,0 MM/INSERT	104,50
RBA314989	HYDRA-M VAC 10,0 MM/EINSATZ	HYDRA-M VAC 10,0 MM/INSERT	104,50
RBA314990	HYDRA-M VAC 11,0 MM/EINSATZ	HYDRA-M VAC 11,0 MM/INSERT	104,50
RBA314992	HYDRA-M WDVAC 7,0 MM/EINSATZ	HYDRA-M WDVAC 7,0 MM/INSERT	115,95
RBA314993	HYDRA-M WDVAC 8,0 MM/EINSATZ	HYDRA-M WDVAC 8,0 MM/INSERT	115,95
RBA314994	HYDRA-M WDVAC 9,0 MM/EINSATZ	HYDRA-M WDVAC 9,0 MM/INSERT	115,95
RBA314995	HYDRA-M WDVAC 10,0 MM/EINSATZ	HYDRA-M WDVAC 10,0 MM/INSERT	115,95
RBA314996	HYDRA-M WDVAC 11,0 MM/EINSATZ	HYDRA-M WDVAC 11,0 MM/INSERT	115,95
RBB114849	HYDRA-M FÜHRUNGSGEHÄUSE	HYDRA-M GIUDE HOUSING	48,65
RBE214682	HYDRA-M DÜSE KOMPL. 7,0 MM	HYDRA-M NOZZLE COMPL. 7,0 MM	3,15
RBE214683	HYDRA-M DÜSE KOMPL. 8,0 MM	HYDRA-M NOZZLE COMPL. 8,0 MM	3,15
RBE214684	HYDRA-M DÜSE KOMPL. 9,0 MM	HYDRA-M NOZZLE COMPL. 9,0 MM	3,15
RBE214685	HYDRA-M DÜSE KOMPL.10,0 MM	HYDRA-M NOZZLE COMPL. 10,0 MM	3,15
RBE214686	HYDRA-M DÜSE KOMPL.11,0 MM	HYDRA-M NOZZLE COMPL. 11,0 MM	3,15
RBK214899	DRUCKREGELVENTIL HYDRA-M	PRESSURE REGULATING VALVE	32,80
RBK416729	HANDSTEUERUNG MONT.	MANUELL CONTROL SCREW	6,83
RBK514902	HYDRA-M VENTILEINSATZ	HYDRA-M VALVE INSERT	21,00
RBK514920	UNTERBAU HYDRA-M VAC	VALVE HOUSING ASSY HYDRA-M VAC	155,00
RBK516719	DRUCKREGLER	PRESSURE REGULATOR ASSY FOR	10,82
RBK614900	HYDRA-M GRUNDEINSATZ KREIS	HYDRA-M INSERT FULL CIRCLE	93,16
RBK614901	HYDRA-M GRUNDEINSATZ WENDE	HYDRA-M INSERT PART CIRCLE	104,06
RBM216784	LVZE 22 MAGNETSPULE AC	LVZE 22 SOLENOID ASSY AC	47,10
RTC417839	AUSBAUHAKEN-SICHER. LVZR 22-3V	HOOK LVZR 22-3V	12,31
RTC514440	A-DÜSE HYDRA-S 4,2 MM	A-NOZZLE HYDRA-S 4,2 MM	1,05
RTC514441	STOPFEN/AUSGLEICHSDÜSE HYDRA-S	PLUG A-NOZZLE HYDRA-S	0,84
RTD714928	PA FORMROHR LANG / HYDRA-M	PA PIPE LONG HYDRA-M	2,30
RTV714031	SICHERUNGSHALTER /	RETAINER / SPRINKLER HEAD	0,63
RTV714147	HYDRA-M/L BLINDKAPPE SCHWARZ	HYDRA-M/L BLIND CAP/BLACK	0,53
RTV714356	SICHER.RING AUFSTEIGER HYDRA-S	RETAINING RING FOR RISER	1,16
RTV714369	SIEB Z. AUFSTEIGER/HYDRA-S	STRAINER SPRINKLER INSERT	2,05
RTV714381	SICHERUNGSRING VENTIL HYDRA-S	RETAINING RING	1,05
RTV714817	EINLAUFDÜSE HYDRA-M	HYDRA-M INLET NOZZLE	1,25
RTV714838	GEHÄUSEDECKEL HYDRA-M	COVER LID HYDRA-M	5,55
RTV714851	HALTEPLATTE HYDRA-M	RETAINING PLATE HYDRA-M	0,53
RTV714865	DECKEL WENDE HYDRA-M	HYDRA-M LID PART CIRCLE	1,00
RTV714875	GROBFILTER VENTILSITZ HYDRA-M	COARSE FILTER/VALVE HYDRA-M	1,25
RTV714893	DECKEL KREIS HYDRA-M	HYDRA-M LID FULL CIRCLE	1,90
RTV714895	SCHUTZGEHÄUSE HYDRA-M	PROTECTIVE HOUSING HYDRA-M	5,60
RZB214934	HYDRA M/S SPÜLEINSATZ	HYDRA-M/S FLUSHING EQUIPMENT	62,43
RZG214930	HYDRA-M/S SCHLÜSSEL/GROBFILTER	HYDRA-M/S KEY COARSE FILTER	130,04
RZG217844	ZANGE-SICHERUNGSRING LVZR22-3V	LVZR 22-2V SNAP RING TOOL	75,60
ZB1198276	SICHERUNGSRINGZANGE	COLLET RETAINING RING	36,75
ZD0593091	M 4x5 LINSENSCHRAUBE	M 4x5 OVAL HEAD SCREW	1,25
ZD0593409	35x30 EJOT DELTA PT-SCHRAUBE	35x30 EJOT DELTA PT-SCREW	0,53
ZD2793034	MS-SCHEIBE A 4,3	PLAIN WASHERS 4,3	0,53
ZK1794212	WINKELSCHRAUBANSCHLUSS	ELBOW CONNECTION	5,78
ZK1824119	O-RING D=72,39x5,33	O-RING DIA =72,39x5,22	0,60
ZK1893663	O-RING D= 49x3 MM	O-RING D= 49x3 MM	0,53
ZK3494280	LVZR 22-2VE ROHRISIEB	FILTER INSERT	3,26

UNSER LIEFERPROGRAMM

Regner	für die Landwirtschaft, Forstwirtschaft, Gartenbau, Baumschulen und Umwelttechnik
Versenkregner	für Sport-, Tennis- und Golfanlagen, öffentliches Grün und Hausgärten
Gartenregner	Kreis-, Wende- und Viereckregner für den anspruchsvollen Garten
PE-Kupplungen	für PE-Erdleitungen
Kardan-Kupplung	für Rohre und Formteile aus Stahl verzinkt und Edelstahl (Material 1.4404)

OUR SALES PROGRAMM

Sprinklers	for agriculture, horticulture, forestry, tree nurseries and environment protection
Pop-up-sprinklers	for sportfields, tennis courts, golf courses, public greens and private gardens
Garden sprinklers	full and part circle sprinklers as well as quadrangle sprinklers for fastidious gardens
PE-couplings	for PE-pipes
Cardan couplings	for pipes and fittings made of galvanized steel and stainless steel (material 1.4404)