

**EINZELTEIL-LISTEN**

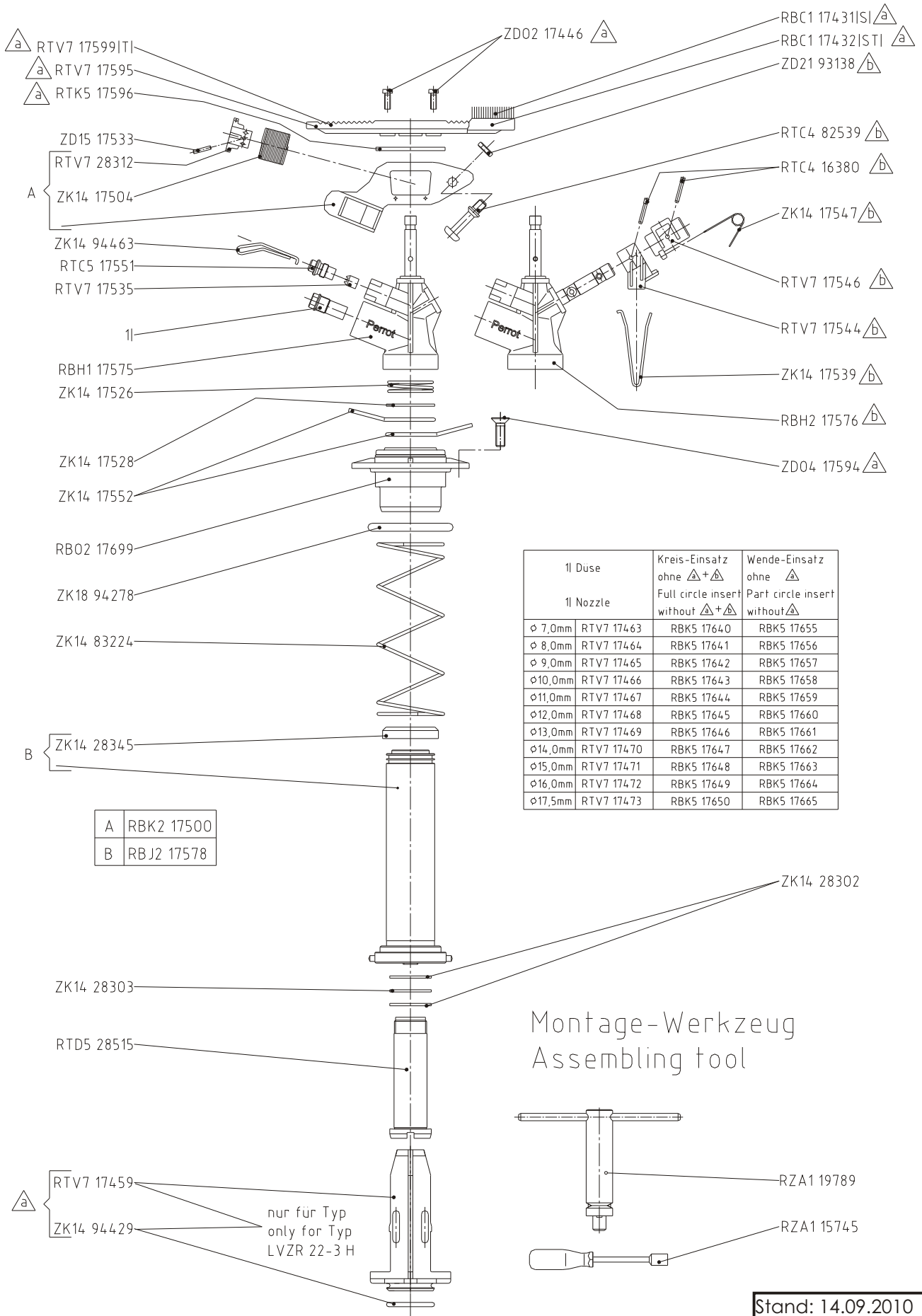
**SPARE-PARTS-LISTS**

**Für das  
Versenkregnerprogramm**

**For  
pop-up-sprinklers**

**LVZR  
RVR**

# LVZR 22-3 Regnereinsatz / Sprinkler-insert



1l Duse 1l Nozzle		Kreis-Einsatz ohne $\triangle$ + $\triangle$ Full circle insert without $\triangle$ + $\triangle$	Wende-Einsatz ohne $\triangle$ Part circle insert without $\triangle$
$\phi$ 7,0mm	RTV7 17463	RBK5 17640	RBK5 17655
$\phi$ 8,0mm	RTV7 17464	RBK5 17641	RBK5 17656
$\phi$ 9,0mm	RTV7 17465	RBK5 17642	RBK5 17657
$\phi$ 10,0mm	RTV7 17466	RBK5 17643	RBK5 17658
$\phi$ 11,0mm	RTV7 17467	RBK5 17644	RBK5 17659
$\phi$ 12,0mm	RTV7 17468	RBK5 17645	RBK5 17660
$\phi$ 13,0mm	RTV7 17469	RBK5 17646	RBK5 17661
$\phi$ 14,0mm	RTV7 17470	RBK5 17647	RBK5 17662
$\phi$ 15,0mm	RTV7 17471	RBK5 17648	RBK5 17663
$\phi$ 16,0mm	RTV7 17472	RBK5 17649	RBK5 17664
$\phi$ 17,5mm	RTV7 17473	RBK5 17650	RBK5 17665

Stand: 14.09.2010  
ERV9 00298

# LVZR 22-3 Gehäuse, Unterbau / Cover

RBH1 17571  
RBH1 17574 |T|

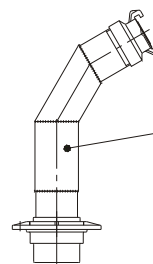
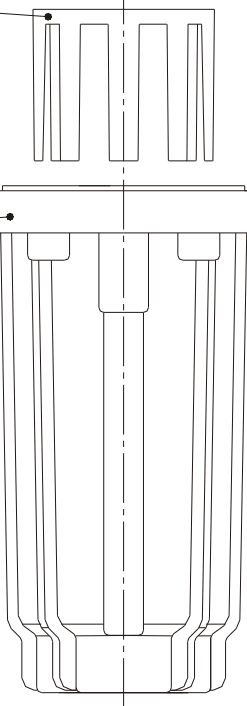
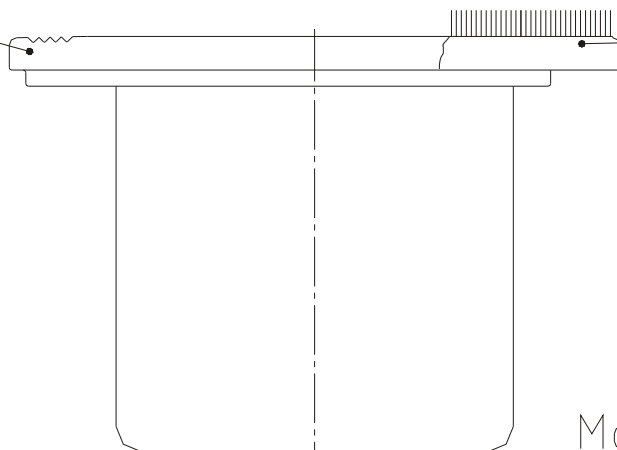
RBC1 17428 |S|  
RBC1 17429 |ST|

RTV7 17460  
nur für Typ  
only for Typ  
LVZR 22-3 H

RBH1 17555

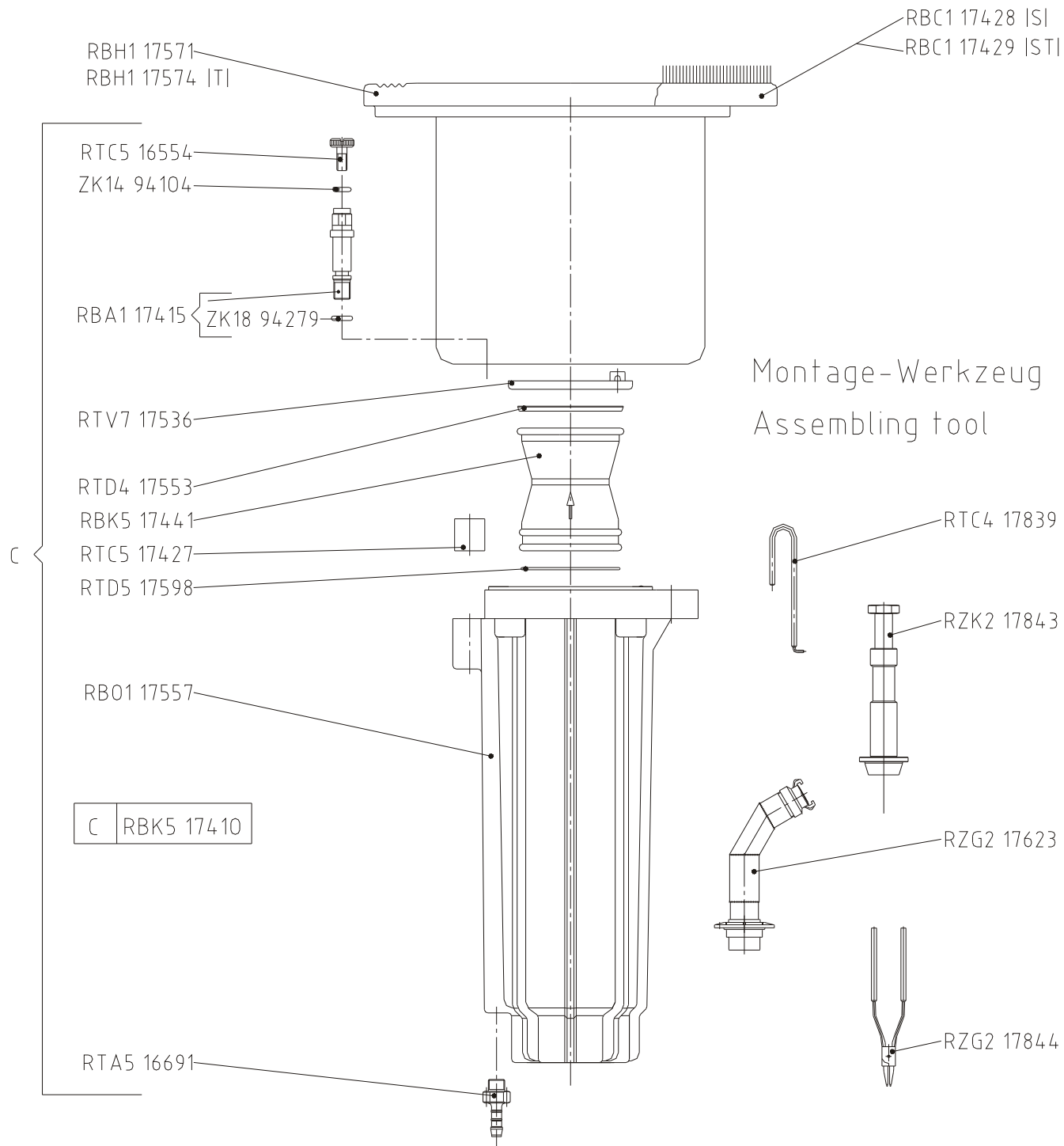
Montage-Werkzeug  
Assembling tool

RZG2 17623



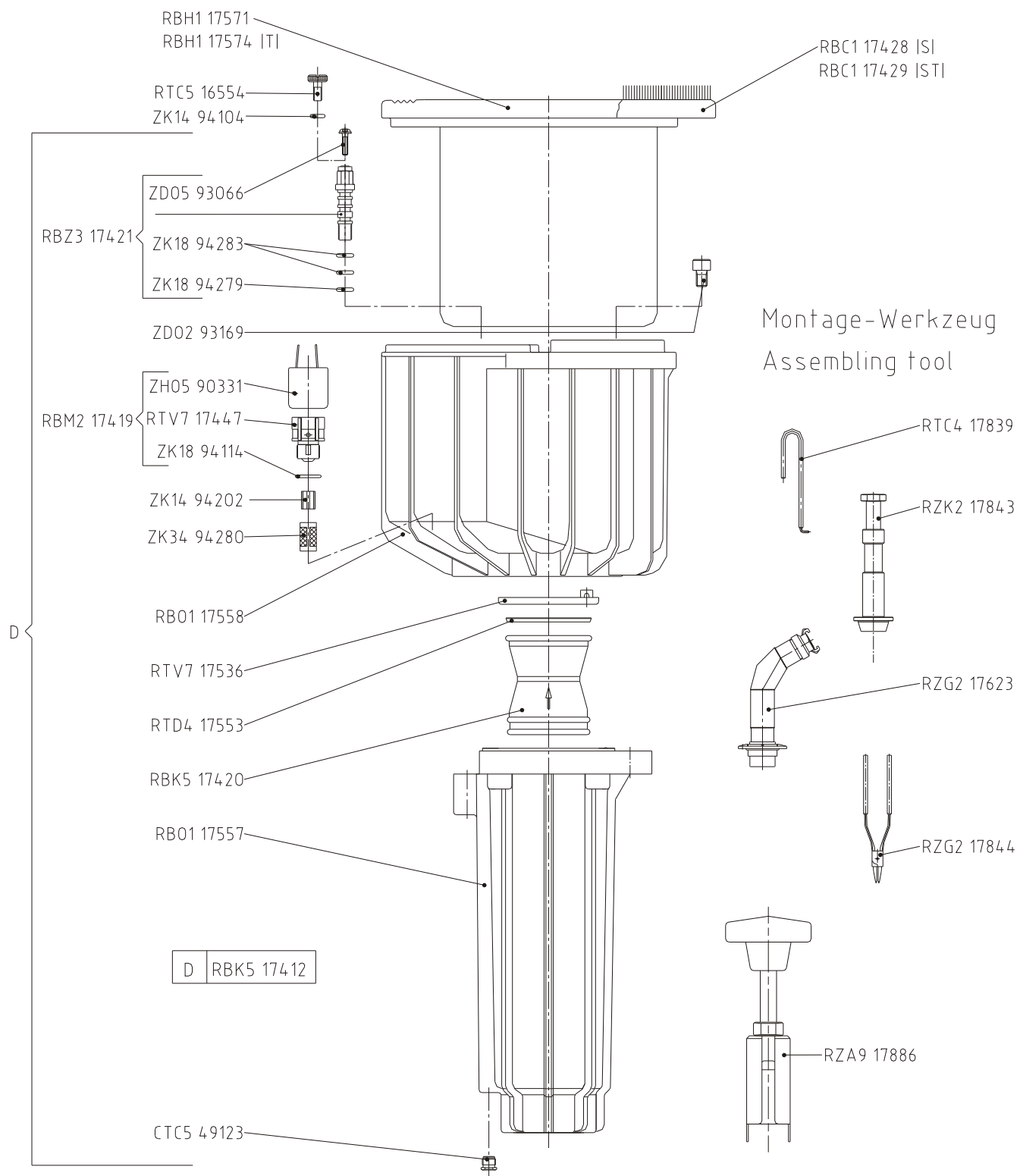
Stand: 24.09.2008  
ERV9 00300

# LVZR 22-3V Gehäuse, Unterbau / Cover



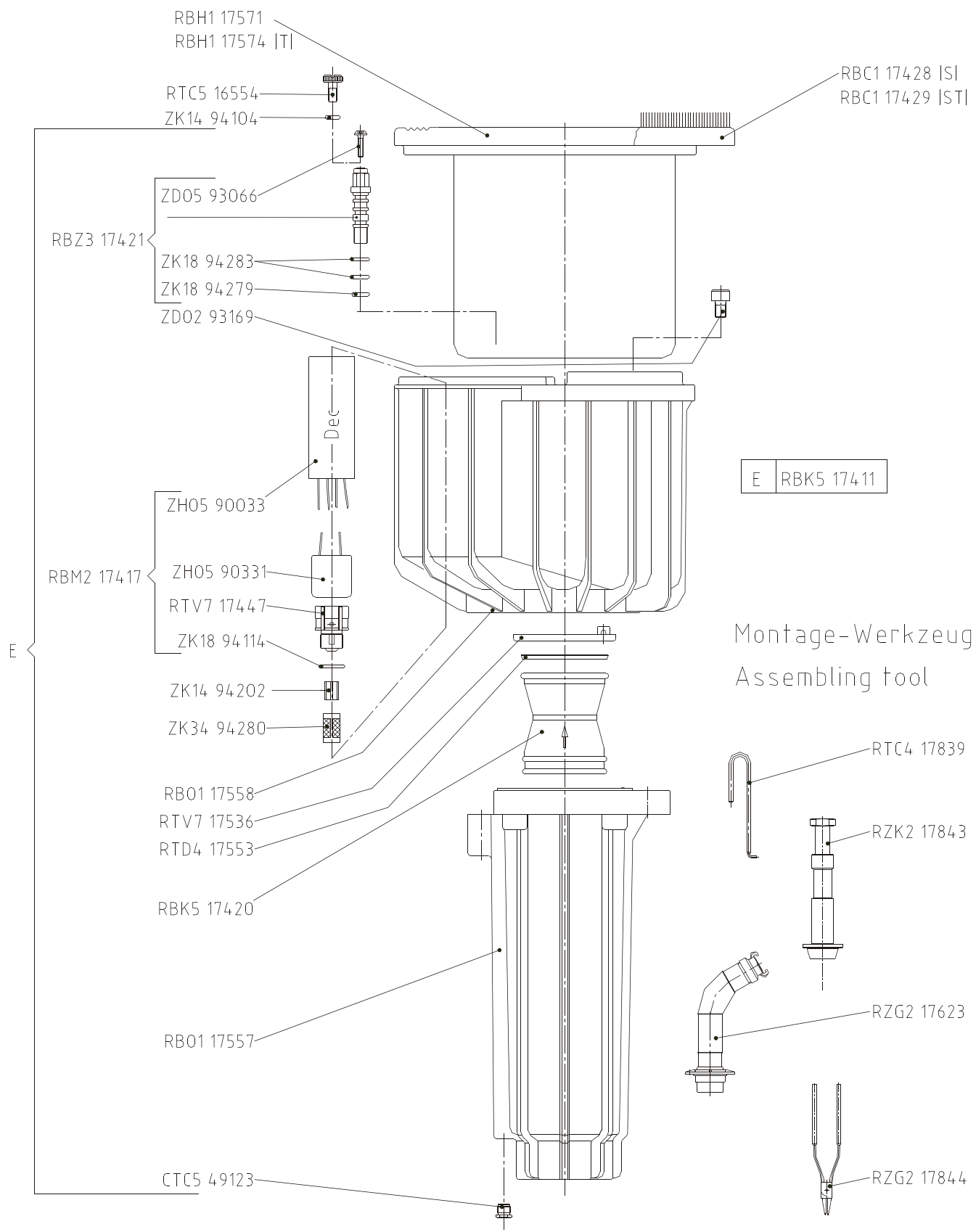
Stand: 24.09.2008  
ERV9 00301

# LVZR - 22-3VAC Gehäuse, Unterbau / Cover



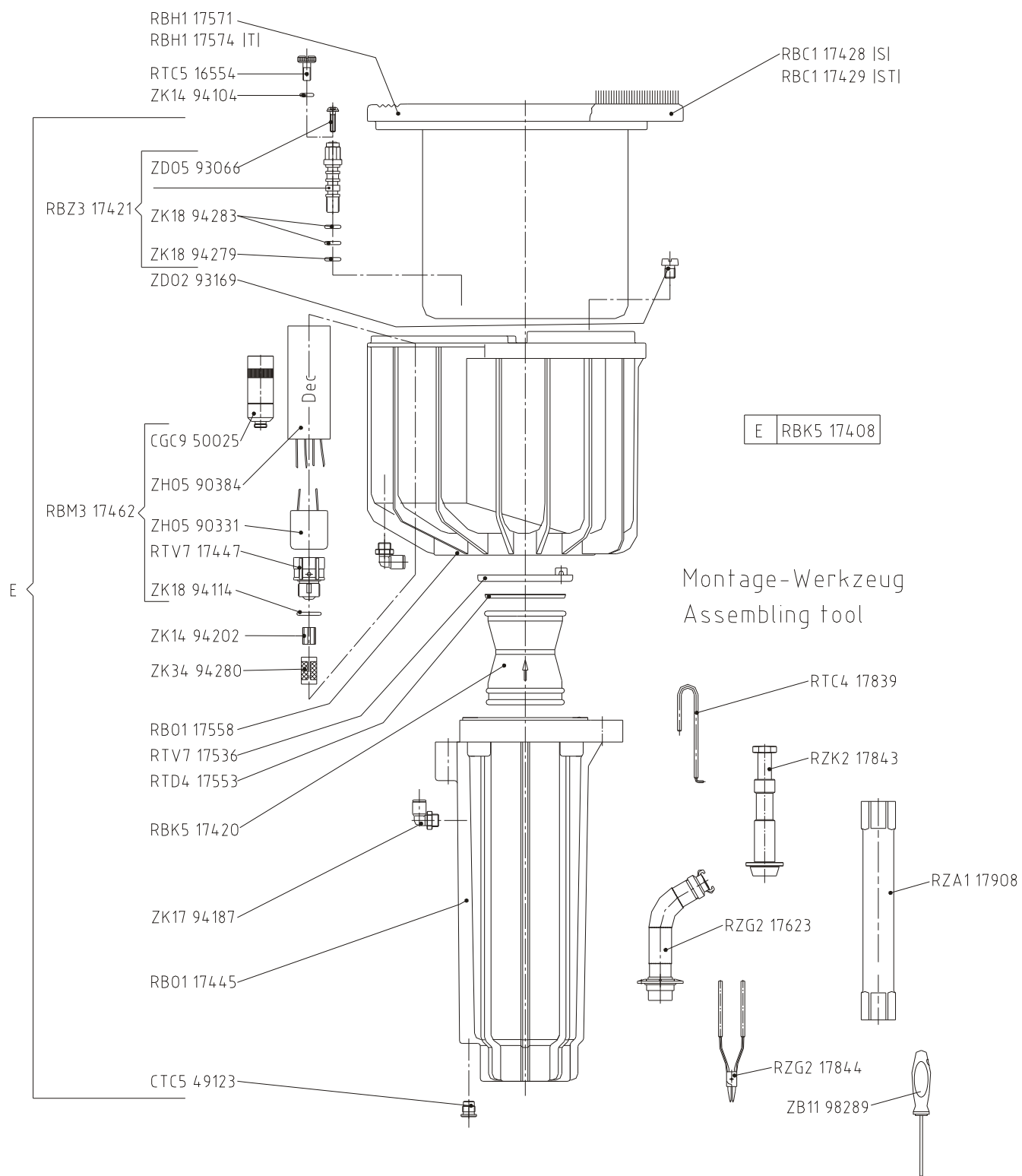
Stand: 07.10.2008  
ERV9 00302

# LVZR 22-3VDE Gehäuse, Unterbau / Cover



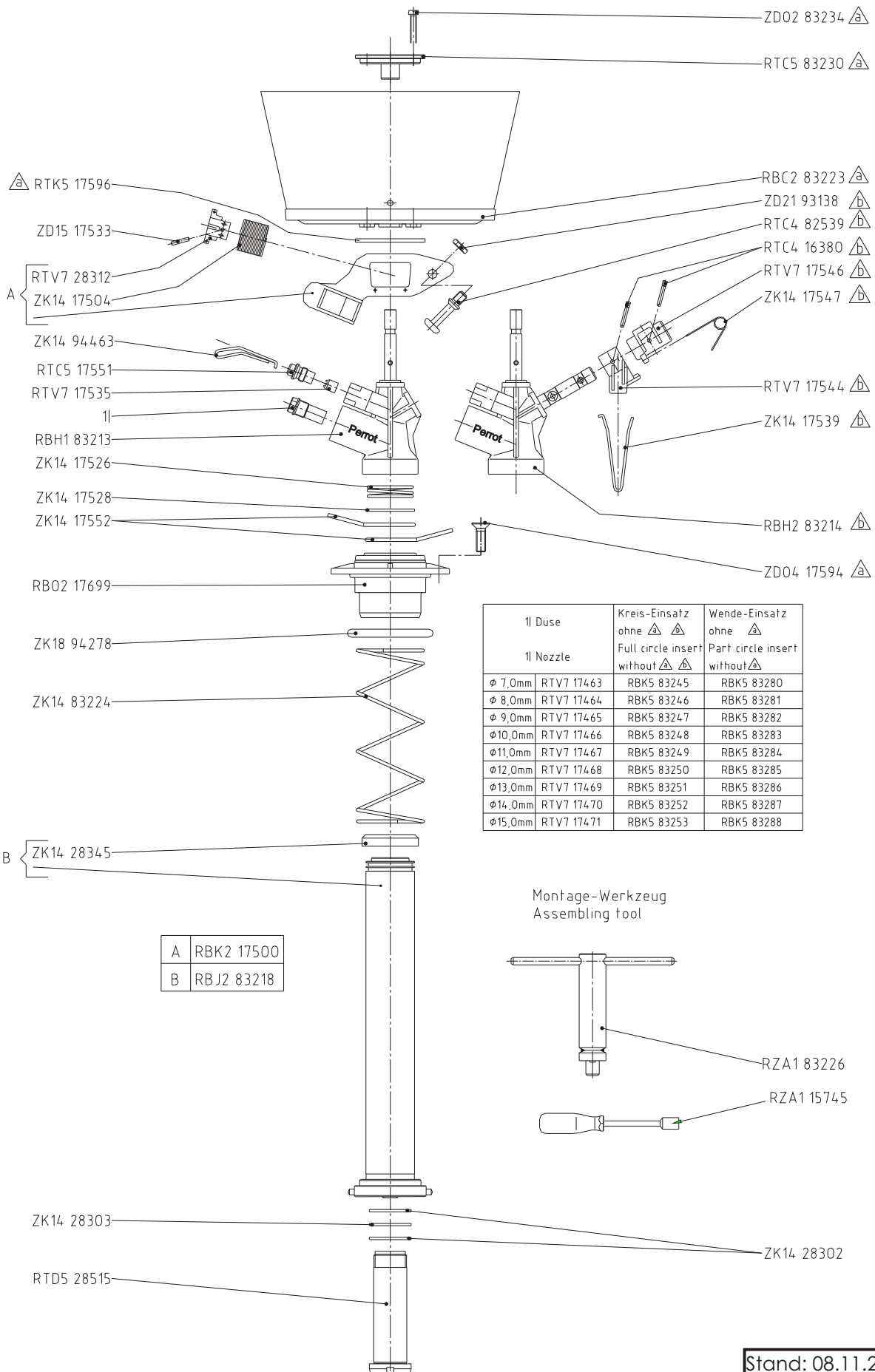
Stand: 06.10.2008  
ERV9 00303

# LVZR 22-3VFDE Gehäuse, Unterbau / Cover



Stand: 26.05.2011  
 ERV9 00319

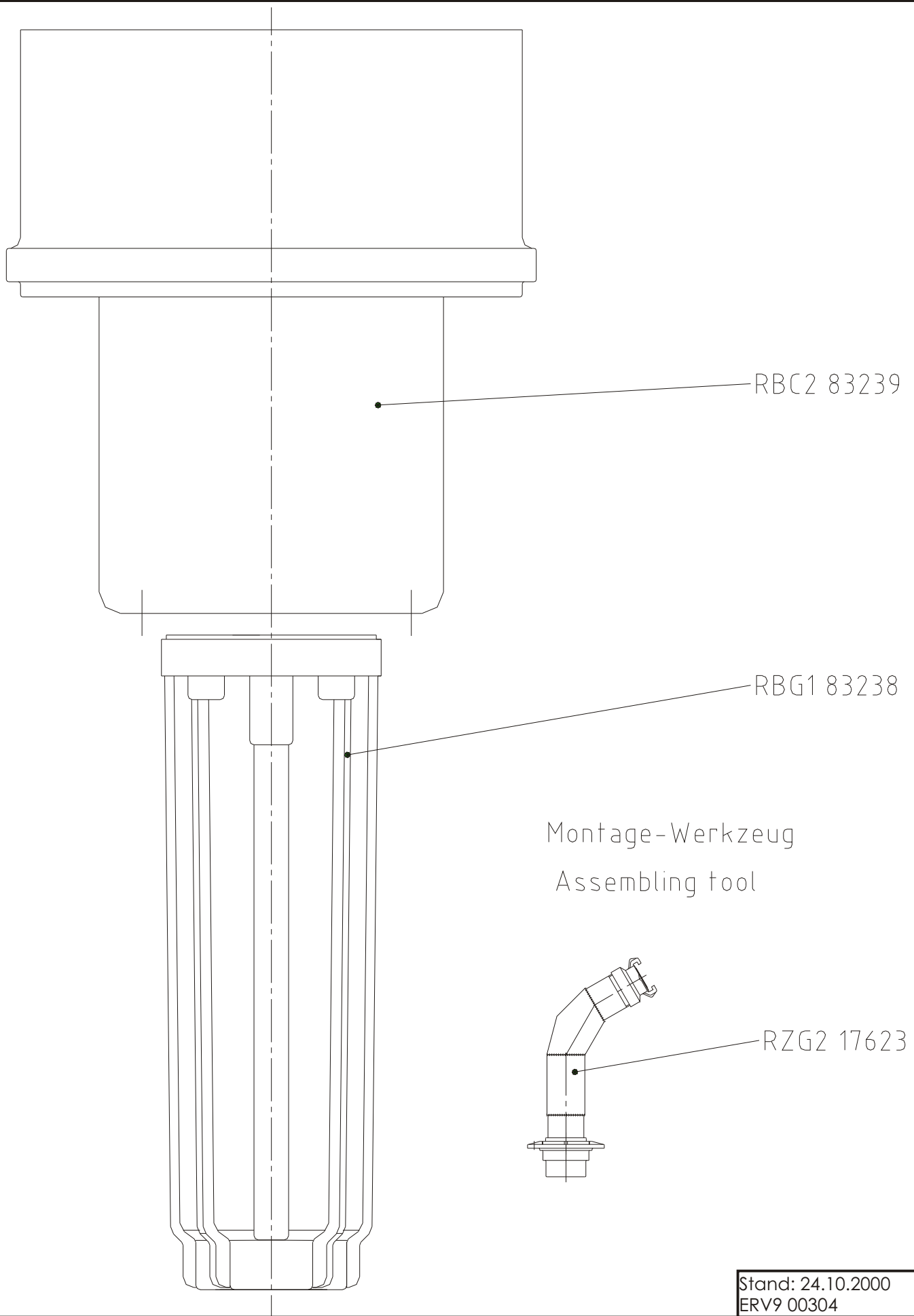
# RVR 22-3 Regnereinsatz / Sprinkler-insert



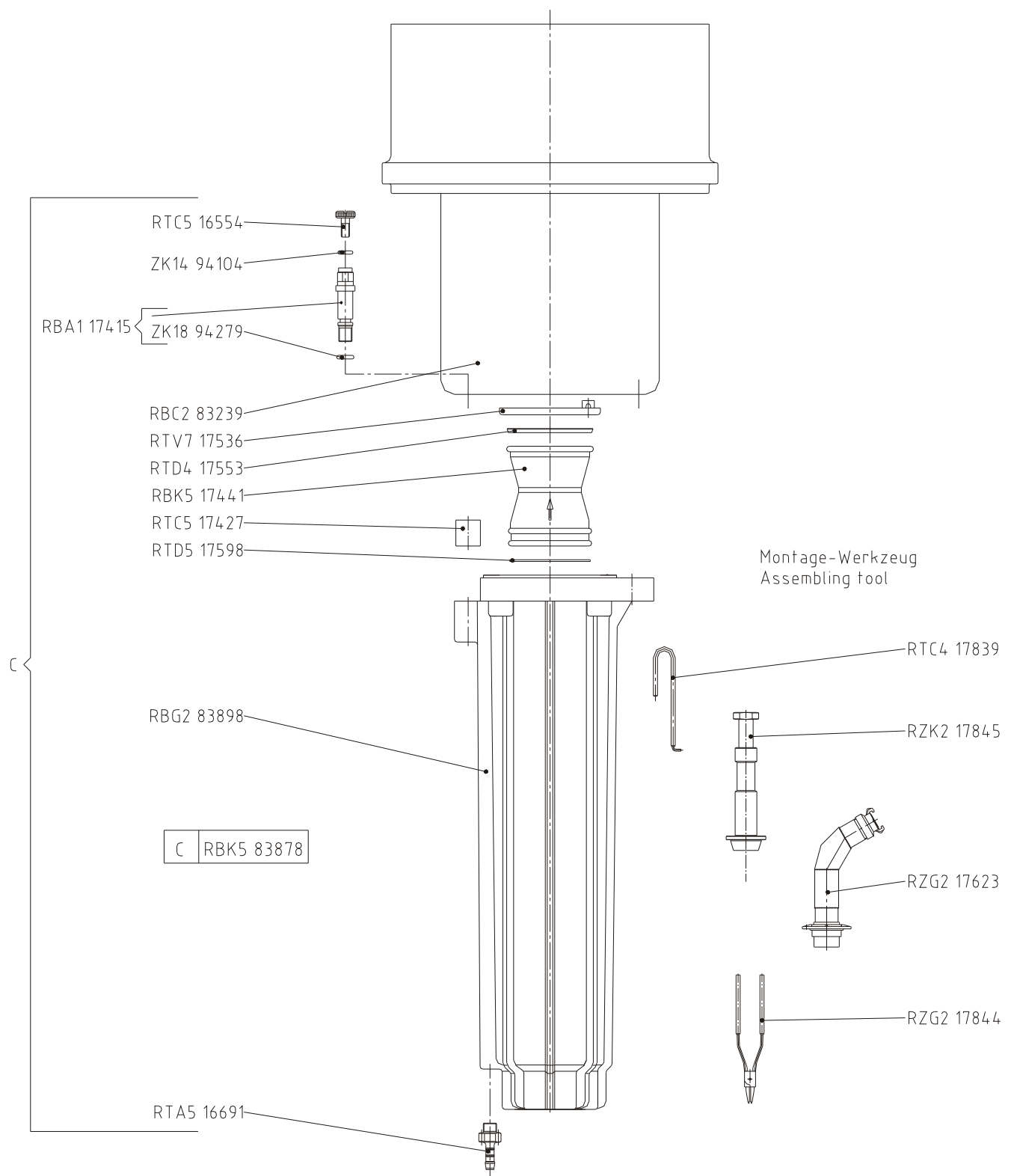
Stand: 08.11.2010  
ERV9 00299



# RVR 22-3 Gehäuse, Unterbau / Cover

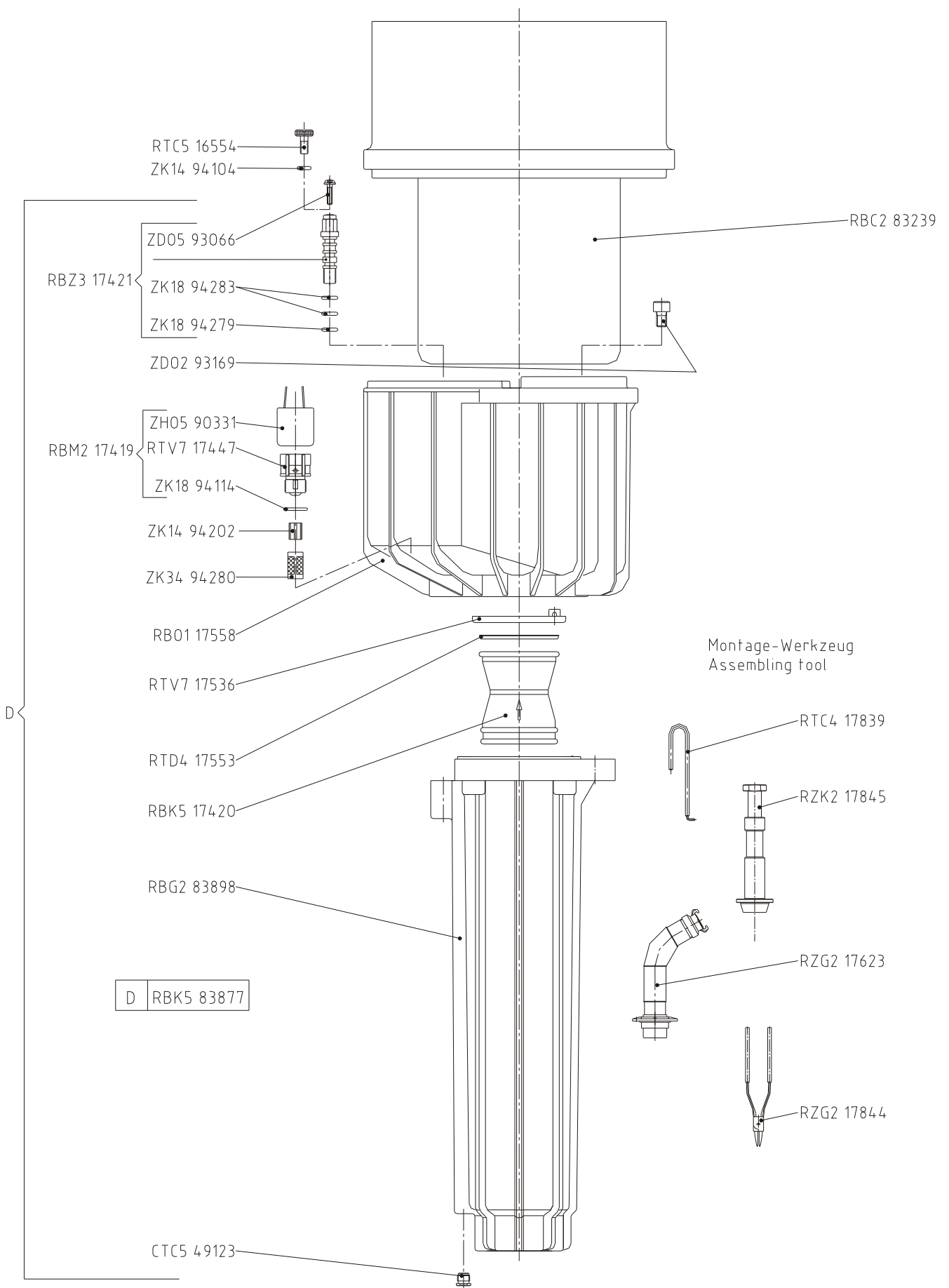


# RVR 22-3V Gehäuse, Unterbau / Cover



Stand: 24.10.2000  
ERV9 00305

# RVR 22-3VAC Gehäuse, Unterbau / Cover



D RBK5 83877

Stand: 07.10.2008  
ERV9 00306

# Preisliste / Price list

Art.Nr.	Artikelbezeichnung	Description	VK-Preis/Stück Price per unit Euro €
<b>CGC950025</b>	DRUCKSCHALTER R1/8" AG	PRESSURE SWITCH R1/8" MALE	<b>79,50</b>
<b>CTC549123</b>	STOPFEN R1/8"-MS,HG/LVZE/LVZR	R 1/8" HG/LVZR/LVZE 22 - PLUG	<b>3,68</b>
<b>RBA117415</b>	HOHLSCHRAUBE MONT. LVZR 22-2V	BANJO BOLT LVZR 22-2/3V KPL.	<b>6,55</b>
<b>RBC117428</b>	LVZR 22-1S GEHÄUSE/GRÜN	LVZR 22-1S HOUSING/GREEN	<b>110,25</b>
<b>RBC117429</b>	LVZR 22-1ST GEHÄUSE/BRAUN	LVZR 22-1ST HOUSING/BROWN	<b>110,25</b>
<b>RBC117431</b>	LVZR 22-1S GEHÄUSEDECKEL	LVZR 22-1S COVER	<b>55,63</b>
<b>RBC117432</b>	LVZR 22-1ST GEHÄUSEDECKEL	LVZR 22-1ST COVER	<b>55,63</b>
<b>RBC283223</b>	RVR-GEHÄUSEDECKEL KOMPLETT	RVR-LID COMPLETE	<b>61,95</b>
<b>RBC283239</b>	RVR 22-1/3 GEHÄUSE MIT GUMMIRAND	RVR 22-1/3 HOUSING	<b>62,11</b>
<b>RBG183238</b>	RVR 22-1/3 FÜHRUNGSGEHÄUSE	RVR 22-1 GUIDE HOUSING	<b>130,20</b>
<b>RBG283898</b>	RVR 22-1/3V FÜHRUNGSGEHÄUSE	RVR 22-1V GUIDE HOUSING	<b>179,55</b>
<b>RBH117555</b>	LVZR 22-2/3 FÜHRUNGSGEHÄUSE	LVZR 22-2 GUIDE HOUSING	<b>36,75</b>
<b>RBH117571</b>	LVZR 22-GEHÄUSE M.UMRANDUNG	LVZR 22-HOUSING	<b>43,05</b>
<b>RBH117574</b>	LVZR 22T-GEHÄUSE M.UMRANDUNG	LVZR 22T-HOUSING'	<b>66,15</b>
<b>RBH117575</b>	LVZR 22-3 KRÜMMER MIT ACHSE	LVZR 22/3-ELBOW + PIN	<b>13,80</b>
<b>RBH183213</b>	RVR 22-3 KRÜMMER MIT ACHSE	RVR 22/3-ELBOW WITH AXLE	<b>16,82</b>
<b>RBH217576</b>	LVZR 22-3 W KRÜMMER MIT ACHSE	LVZR 22-3W ELBOW + PIN	<b>16,30</b>
<b>RBH283214</b>	RVR 22-3W KRÜMMER MIT ACHSE	RVR 22-3W ELBOW WITH AXLE	<b>20,22</b>
<b>RBJ217578</b>	LVZR 22-3 GLEITROHR KOMPLETT	LVZR 22-3 SLIDING PIPE COMPLET	<b>74,55</b>
<b>RBJ283218</b>	RVR 22-3 GLEITROHR KOMPLETT	RVR 22-3 SLIDING PIPE COMPLETE	<b>87,15</b>
<b>RBK217500</b>	LVZR-SCHWINGHEBEL KOMPLETT	LVZR-IMPACT LEVER ASSY	<b>33,60</b>
<b>RBK517408</b>	LVZR 22-2/3VFDE UNTERBAU	SUBUNIT LVZR 22-2/3VFDE	<b>611,68</b>
<b>RBK517410</b>	LVZR 22-2/3V UNTERBAU	SUBUNIT LVZR 22-2/3V	<b>137,55</b>
<b>RBK517411</b>	LVZR 22-2/3V DE UNTERBAU	SUBUNIT LVZR 22-2/3V DE	<b>375,90</b>
<b>RBK517412</b>	LVZR 22-2/3V AC UNTERBAU	SUBUNIT LVZR 22-2/3V AC	<b>195,30</b>
<b>RBK517420</b>	VENTILEINSATZ LVZR 22-3 VE	VALVE INSERT LVZR 22-3 VE	<b>37,63</b>
<b>RBK517441</b>	VENTILEINSATZ LVZR 22-2 V	VALVE INSERT LVZR 22-2 V	<b>27,87</b>
<b>RBK517640</b>	LVZR 22-2/3 7,0 MM/EINSATZ	LVZR 22-2/3 7,0 MM INSERT	<b>186,29</b>
<b>RBK517641</b>	LVZR 22-2/3 8,0 MM/EINSATZ	LVZR 22-2/3 8,0 MM INSERT	<b>186,29</b>
<b>RBK517642</b>	LVZR 22-2/3 9,0 MM/EINSATZ	LVZR 22-2/3 9,0 MM INSERT	<b>186,29</b>
<b>RBK517643</b>	LVZR 22-2/3 10,0 MM/EINSATZ	LVZR 22-2/3 10,0 MM INSERT	<b>186,29</b>
<b>RBK517644</b>	LVZR 22-2/3 11,0 MM/EINSATZ	LVZR 22-2/3 11,0 MM INSERT	<b>186,29</b>
<b>RBK517645</b>	LVZR 22-2/3 12,0 MM/EINSATZ	LVZR 22-2/3 12,0 MM INSERT	<b>186,29</b>
<b>RBK517646</b>	LVZR 22-2/3 13,0 MM/EINSATZ	LVZR 22-2/3 13,0 MM INSERT	<b>186,29</b>
<b>RBK517647</b>	LVZR 22-2/3 14,0 MM/EINSATZ	LVZR 22-2/3 14,0 MM INSERT	<b>186,29</b>
<b>RBK517648</b>	LVZR 22-2/3 15,0 MM/EINSATZ	LVZR 22-2/3 15,0 MM INSERT	<b>186,29</b>
<b>RBK517649</b>	LVZR 22-2/3 16,0 MM/EINSATZ	LVZR 22-2/3 16,0 MM INSERT	<b>186,29</b>
<b>RBK517650</b>	LVZR 22-2/3 17,5 MM/EINSATZ	LVZR 22-2/3 17,5 MM INSERT	<b>186,29</b>
<b>RBK517655</b>	LVZR 22-2/3W 7,0 MM/EINSATZ	LVZR 22-2/3W 7,0 MM INSERT	<b>219,58</b>
<b>RBK517656</b>	LVZR 22-2/3W 8,0 MM/EINSATZ	LVZR 22-2/3W 8,0 MM INSERT	<b>219,58</b>
<b>RBK517657</b>	LVZR 22-2/3W 9,0 MM/EINSATZ	LVZR 22-2/3W 9,0 MM INSERT	<b>219,58</b>
<b>RBK517658</b>	LVZR 22-2/3W 10,0 MM/EINSATZ	LVZR 22-2/3W 10,0 MM INSERT	<b>219,58</b>
<b>RBK517659</b>	LVZR 22-2/3W 11,0 MM/EINSATZ	LVZR 22-2/3W 11,0 MM INSERT	<b>219,58</b>
<b>RBK517660</b>	LVZR 22-2/3W 12,0 MM/EINSATZ	LVZR 22-2/3W 12,0 MM INSERT	<b>219,58</b>
<b>RBK517661</b>	LVZR 22-2/3W 13,0 MM/EINSATZ	LVZR 22-2/3W 13,0 MM INSERT	<b>219,58</b>
<b>RBK517662</b>	LVZR 22-2/3W 14,0 MM/EINSATZ	LVZR 22-2/3W 14,0 MM INSERT	<b>219,58</b>
<b>RBK517663</b>	LVZR 22-2/3W 15,0 MM/EINSATZ	LVZR 22-2/3W 15,0 MM INSERT	<b>219,58</b>
<b>RBK517664</b>	LVZR 22-2/3W 16,0 MM/EINSATZ	LVZR 22-2/3W 16,0 MM INSERT	<b>219,58</b>
<b>RBK517665</b>	LVZR 22-2/3W 17,5 MM/EINSATZ	LVZR 22-2/3W 17,5 MM INSERT	<b>219,58</b>
<b>RBK583245</b>	RVR 22-1/3 7 MM EINSATZ	RVR 22-1/3 7 MM SPRINKLER INSERT	<b>267,90</b>
<b>RBK583246</b>	RVR 22-1/3 8 MM EINSATZ	RVR 22-1/3 8 MM SPRINKLER INSERT	<b>267,90</b>
<b>RBK583247</b>	RVR 22-1/3 9 MM EINSATZ	RVR 22-1/3 9 MM SPRINKLER INSERT	<b>267,90</b>
<b>RBK583248</b>	RVR 22-1/3 10 MM EINSATZ	RVR 22-1/3 10 MM SPRINKLER INSERT	<b>267,90</b>
<b>RBK583249</b>	RVR 22-1/3 11 MM EINSATZ	RVR 22-1/3 11 MM SPRINKLER INSERT	<b>267,90</b>
<b>RBK583250</b>	RVR 22-1/3 12 MM EINSATZ	RVR 22-1/3 12 MM SPRINKLER INSERT	<b>267,90</b>
<b>RBK583251</b>	RVR 22-1/3 13 MM EINSATZ	RVR 22-1/3 13 MM SPRINKLER INSERT	<b>267,90</b>
<b>RBK583252</b>	RVR 22-1/3 14 MM EINSATZ	RVR 22-1/3 14 MM SPRINKLER INSERT	<b>267,90</b>
<b>RBK583253</b>	RVR 22-1/3 15 MM EINSATZ	RVR 22-1/3 15 MM SPRINKLER INSERT	<b>267,90</b>
<b>RBK583280</b>	RVR 22-3W 7 MM EINSATZ	RVR 22-3W 7 MM SPRINKLER INSERT	<b>294,74</b>
<b>RBK583281</b>	RVR 22-3W 8 MM EINSATZ	RVR 22-3W 8 MM SPRINKLER INSERT	<b>294,74</b>
<b>RBK583282</b>	RVR 22-3W 9 MM EINSATZ	RVR 22-3W 9 MM SPRINKLER INSERT	<b>294,74</b>
<b>RBK583283</b>	RVR 22-3W 10 MM EINSATZ	RVR 22-3W 10 MM SPRINKLER INSERT	<b>294,74</b>

# Preisliste / Price list

Art.Nr.	Artikelbezeichnung	Description	VK-Preis/Stück Price per unit Euro €
<b>RBK583284</b>	RVR 22-3W 11 MM EINSATZ	RVR 22-3W 11 MM SPRINKLER INSERT	<b>294,74</b>
<b>RBK583285</b>	RVR 22-3W 12 MM EINSATZ	RVR 22-3W 12 MM SPRINKLER INSERT	<b>294,74</b>
<b>RBK583286</b>	RVR 22-3W 13 MM EINSATZ	RVR 22-3W 13 MM SPRINKLER INSERT	<b>294,74</b>
<b>RBK583287</b>	RVR 22-3W 14 MM EINSATZ	RVR 22-3W 14 MM SPRINKLER INSERT	<b>294,74</b>
<b>RBK583288</b>	RVR 22-3W 15 MM EINSATZ	RVR 22-3W 15 MM SPRINKLER INSERT	<b>294,74</b>
<b>RBK583877</b>	RVR 22-1/3V AC UNTERBAU	SUBUNIT RVR 22-1/3V AC	<b>295,05</b>
<b>RBK583878</b>	RVR 22-1/3V UNTERBAU	SUBUNIT RVR 22-1/3V	<b>228,90</b>
<b>RBM217417</b>	SPULE+DEC LVZR-2V-D/AC-1	SOLENOID+DEC LVZR-2V-D/AC-1	<b>215,25</b>
<b>RBM217419</b>	MAG.SPULE LVZR-3V/AC M.V-SITZ	SOLENOID ASSY LVZR-V/AC	<b>48,93</b>
<b>RBM317462</b>	SPULE+FB-DEC+SENSOR LVZR 22-VFDE	SOLENOID+FB-DEC+SENS LVZR 22VFDE	<b>546,89</b>
<b>RBO117445</b>	LVZR 22-2/VFB FÜHRUNGSGEHÄUSE	LVZR 22-2/VFB GUIDE HOUSING	<b>84,21</b>
<b>RBO117557</b>	LVZR 22-2/V FÜHRUNGSGEHÄUSE	LVZR 22-2/V GUIDE HOUSING	<b>82,95</b>
<b>RBO117558</b>	LVZR 22-2/3 VE SCHUTZ-GEHÄUSE	LVZR 22-2/3 VE HOUSING	<b>26,25</b>
<b>RBO217699</b>	LVZR 22-1/2/3 FÜHRUNGSFLANSCH	LVZR 22-1/2/3 GUIDE FLANGE	<b>10,56</b>
<b>RBZ317421</b>	HANDSTEUERUNG LVZR 22-2VE	MANUAL CONTROL LVZR 22-2VE	<b>6,18</b>
<b>RTA516691</b>	ANSCHLUßTÜLLE 6 x R 1/8",KURZ	HOSE TAIL 6xR 1/8"	<b>2,79</b>
<b>RTC416380</b>	SCHALTSTIFT /ZK/ZR/ZB/ZM/ZL	CONTROL PIN ZK/ZR/ZB/ZM/ZL	<b>1,34</b>
<b>RTC417839</b>	AUSBAUHAKEN-SICHER. LVZR 22-3V	HOOK LVZR 22-3V	<b>12,31</b>
<b>RTC482539</b>	LVZE-FANGBOLZEN f.DÜSE	LVZE SEKTOR BOLT F.NOZZLE	<b>4,83</b>
<b>RTC516554</b>	RÄNDELSCHRAUBE Z.ENTLÜFTUNG	AIR ESCAPE SCREW	<b>3,26</b>
<b>RTC517427</b>	DISTANZHÜLSE LVZR 22-3V	SLEEVE DISTANCE LVZR 22-3V	<b>3,86</b>
<b>RTC517551</b>	LVZR 22-3 TREIBDÜSE 5,0 MM	LVZR 22-3 NOZZLE 5,0 MM	<b>2,69</b>
<b>RTC583230</b>	RVR-LAGER Z.GEHÄUSEDECKEL	RVR-BEARING FOR COVER	<b>27,30</b>
<b>RTD417553</b>	DRUCKSCHEIBE LVZR 22-3V/VE	SHIM LVZR 22-3V/VE	<b>7,35</b>
<b>RTD517598</b>	DISTANZSCHEIBE LVZR 22-3 V	SHIM LVZR 22-3 V	<b>5,25</b>
<b>RTD528515</b>	LVZR-ROHRACHSE	LVZR-PIPE AXLE	<b>21,00</b>
<b>RTK517596</b>	LVZR-HALTESTEG	LVZR-HOLDING STUD	<b>3,47</b>
<b>RTV717447</b>	VENTILSITZ Z.SPULE LVZR 22-VE	VALVE SEATING LVZR 22-VE	<b>7,40</b>
<b>RTV717459</b>	VENTILKEGEL LVZR 22-3H	FLOW RESTRICTOR LVZR 22-3H	<b>2,88</b>
<b>RTV717460</b>	DISTANZRING LVZR 22-3H	DISTANCE RING LVZR 22-3	<b>2,16</b>
<b>RTV717463</b>	LVZR 22-3 W-DÜSE 7,0 MM	LVZR 22-3 W NOZZLE 7,0 MM	<b>2,69</b>
<b>RTV717464</b>	LVZR 22-3 W-DÜSE 8,0 MM	LVZR 22-3 W NOZZLE 8,0 MM	<b>2,69</b>
<b>RTV717465</b>	LVZR 22-3 W-DÜSE 9,0 MM	LVZR 22-3 W NOZZLE 9,0 MM	<b>2,69</b>
<b>RTV717466</b>	LVZR 22-3 W-DÜSE 10,0 MM	LVZR 22-3 W NOZZLE 10,0 MM	<b>2,69</b>
<b>RTV717467</b>	LVZR 22-3 W-DÜSE 11,0 MM	LVZR 22-3 W NOZZLE 11,0 MM	<b>2,69</b>
<b>RTV717468</b>	LVZR 22-3 W-DÜSE 12,0 MM	LVZR 22-3 W NOZZLE 12,0 MM	<b>2,69</b>
<b>RTV717469</b>	LVZR 22-3 W-DÜSE 13,0 MM	LVZR 22-3 W NOZZLE 13,0 MM	<b>2,69</b>
<b>RTV717470</b>	LVZR 22-3 W-DÜSE 14,0 MM	LVZR 22-3 W NOZZLE 14,0 MM	<b>2,69</b>
<b>RTV717471</b>	LVZR 22-3 W-DÜSE 15,0 MM	LVZR 22-3 W NOZZLE 15,0 MM	<b>2,69</b>
<b>RTV717472</b>	LVZR 22-3 W-DÜSE 16,0 MM	LVZR 22-3 W NOZZLE 16,0 MM	<b>2,69</b>
<b>RTV717473</b>	LVZR 22-3 W-DÜSE 17,5 MM	LVZR 22-3 W NOZZLE 17,5 MM	<b>2,69</b>
<b>RTV717535</b>	LVZR-GLEICHRICHTER	LVZR-FLOW STRAIGHTENER	<b>0,92</b>
<b>RTV717536</b>	SICHERINGSRING LVZR 22-2V/VE	RETAINING RING LVZR 22-2V/VE	<b>1,07</b>
<b>RTV717544</b>	LVZE/LVZK/LVZR-SCHALTFEDERLAGER	LVZE/LVZK/LVZR SPRING BEARING	<b>3,15</b>
<b>RTV717546</b>	LVZE/LVZK/LVZR-SCHALTWALZE	LVZE/LVZK/LVZR-CONTROL BURREL	<b>3,68</b>
<b>RTV717595</b>	LVZR 22-GEHÄUSEDECKEL, GRÜN	LVZR 22 COVER / GREEN	<b>22,97</b>
<b>RTV717599</b>	LVZR 22T-GEHÄUSEDECKEL, BRAUN	LVZR-22T COVER / BROWN	<b>22,97</b>
<b>RTV728312</b>	LVZR-FEDERLAGER	LVZR-SPRING BEARING	<b>2,48</b>
<b>RZA115745</b>	LVZA/LVZE 22-MONTAGESCHLÜSSEL	LVZA/LVZE-22 ASSEMBLY KEY	<b>25,20</b>
<b>RZA117908</b>	LVZR-DRUCKSCHALTERSCHLÜSSEL	KEY FOR LVZR PRESSURE SWITCH	<b>34,65</b>
<b>RZA119789</b>	ZM/LVZR 22-3 MONTAGESCHLÜSSEL	ZM/LVZR 22-3 ASSEMBLING-KEY	<b>38,85</b>
<b>RZA183226</b>	RVR 22-3 MONTAGESCHLÜSSEL	RVR 22-3 ASSEMBLING-KEY	<b>52,50</b>
<b>RZA917886</b>	MAGNETSPULEN-MONTAGESCHLÜSSEL	LVZR 22 SOLENOID PROOF HAND	<b>35,70</b>
<b>RZG217623</b>	SPÜLEINSATZ LVZR22-2/3	LVZR 22-FLUSHING EQUIPEMENT	<b>88,58</b>
<b>RZG217844</b>	ZANGE-SICHERUNGSRING LVZR22-3V	LVZR 22-2V SNAP RING TOOL	<b>75,60</b>
<b>RZK217843</b>	VENTILHEBER LVZR 22-2V	LVZR 22-V VALVE PROOF HAND	<b>58,80</b>
<b>RZK217845</b>	VENTILHEBER RVR 22-1/3 V	RVR 22-1/3V VALVE PROOF HAND	<b>82,95</b>
<b>ZB1198289</b>	SCHRAUBENDREHER TORX 20IP	TORX KEY	<b>18,90</b>
<b>ZD0217446</b>	AM 5x14 DIN 84-MS ZYL-SCHRAUBE	AM 5x14 DIN 84-MS SCREW CYL.	<b>0,53</b>
<b>ZD0283234</b>	M 5x25 DIN 84-MS ZYL-SCHRAUBE	M 5x25 DIN 84-MS SCREW CYL.	<b>0,53</b>
<b>ZD0293169</b>	M 8x10 DIN 84-MS ZYL-SCHR.	M 8x10 DIN 84-MS SCREW CYL.	<b>0,90</b>
<b>ZD0417594</b>	M8x25 DIN 964-V2A SENKSCHRAUBE	M8x25 DIN964-V2A SCREW	<b>1,35</b>



## UNSER LIEFERPROGRAMM

<b>Regner</b>	für die Landwirtschaft, Forstwirtschaft, Gartenbau, Baumschulen und Umwelttechnik
<b>Versenkregner</b>	für Sport-, Tennis- und Golfanlagen, öffentliches Grün und Hausgärten
<b>Gartenregner</b>	Kreis-, Wende- und Viereckregner für den anspruchsvollen Garten
<b>PE-Kupplungen</b>	für PE-Erdleitungen
<b>Kardan-Kupplung</b>	für Rohre und Formteile aus Stahl verzinkt und Edelstahl (Material 1.4404)

## OUR SALES PROGRAMM

<b>Sprinklers</b>	for agriculture, horticulture, forestry, tree nurseries and environment protection
<b>Pop-up-sprinklers</b>	for sportfields, tennis courts, golf courses, public greens and private gardens
<b>Garden sprinklers</b>	full and part circle sprinklers as well as quadrangle sprinklers for fastidious gardens
<b>PE-couplings</b>	for PE-pipes
<b>Cardan couplings</b>	for pipes and fittings made of galvanized steel and stainless steel (material 1.4404)