

EINZELTEIL-LISTEN

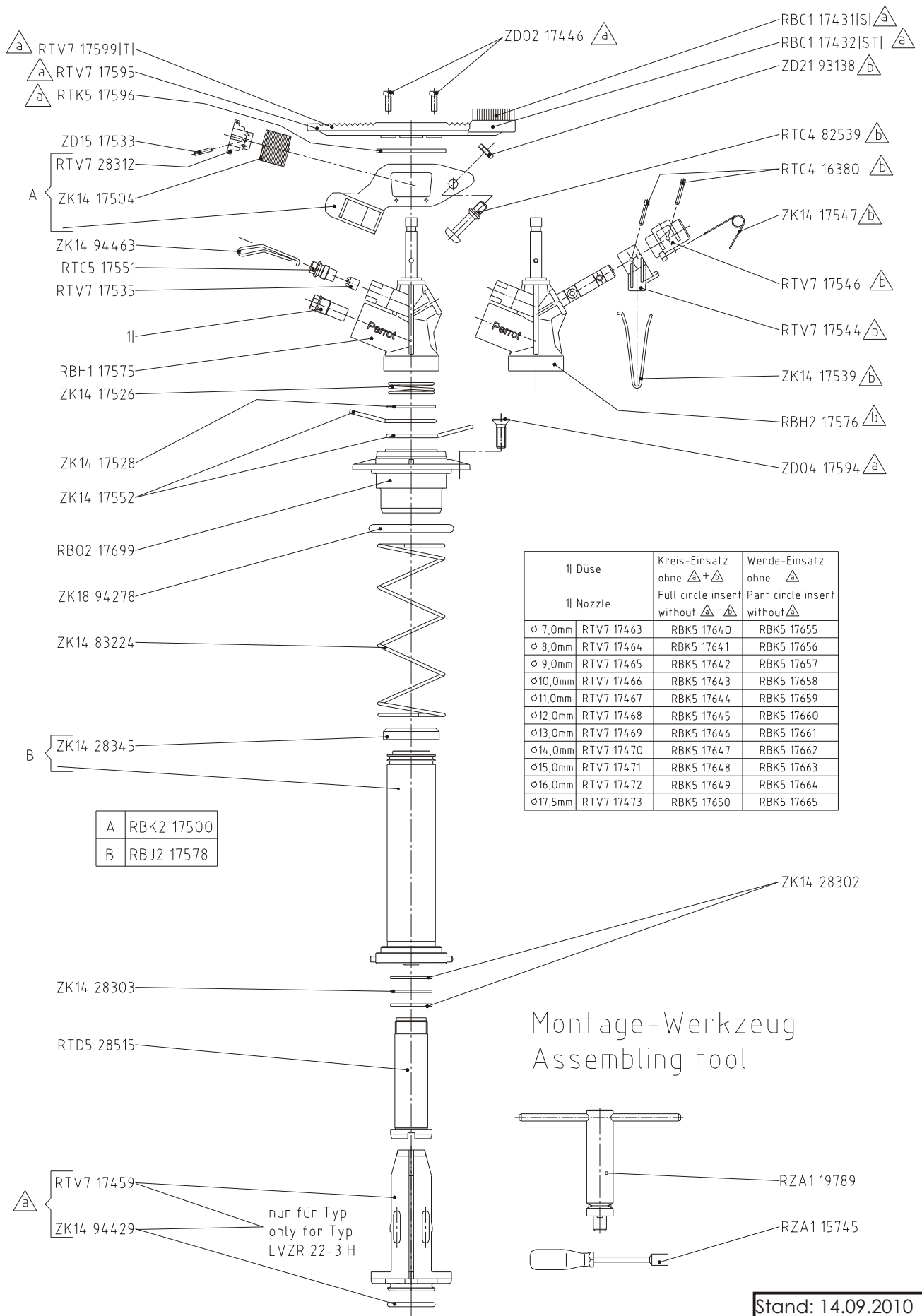
SPARE-PARTS-LISTS

**Für das
Versenkregnerprogramm**

**For
pop-up-sprinklers**

**LVZR
RVR**

LVZR 22-3 Regnereinsatz / Sprinkler-insert



1l Duse 1l Nozzle		Kreis-Einsatz ohne \triangle + \triangle Full circle insert without \triangle + \triangle	Wende-Einsatz ohne \triangle Part circle insert without \triangle
ϕ 7,0mm	RTV7 17463	RBK5 17640	RBK5 17655
ϕ 8,0mm	RTV7 17464	RBK5 17641	RBK5 17656
ϕ 9,0mm	RTV7 17465	RBK5 17642	RBK5 17657
ϕ 10,0mm	RTV7 17466	RBK5 17643	RBK5 17658
ϕ 11,0mm	RTV7 17467	RBK5 17644	RBK5 17659
ϕ 12,0mm	RTV7 17468	RBK5 17645	RBK5 17660
ϕ 13,0mm	RTV7 17469	RBK5 17646	RBK5 17661
ϕ 14,0mm	RTV7 17470	RBK5 17647	RBK5 17662
ϕ 15,0mm	RTV7 17471	RBK5 17648	RBK5 17663
ϕ 16,0mm	RTV7 17472	RBK5 17649	RBK5 17664
ϕ 17,5mm	RTV7 17473	RBK5 17650	RBK5 17665

Stand: 14.09.2010
ERV9 00298

LVZR 22-3 Gehäuse, Unterbau / Cover

RBH1 17571
RBH1 17574 |T|

RBC1 17428 |S|
RBC1 17429 |ST|

RTV7 17460
nur für Typ
only for Typ
LVZR 22-3 H

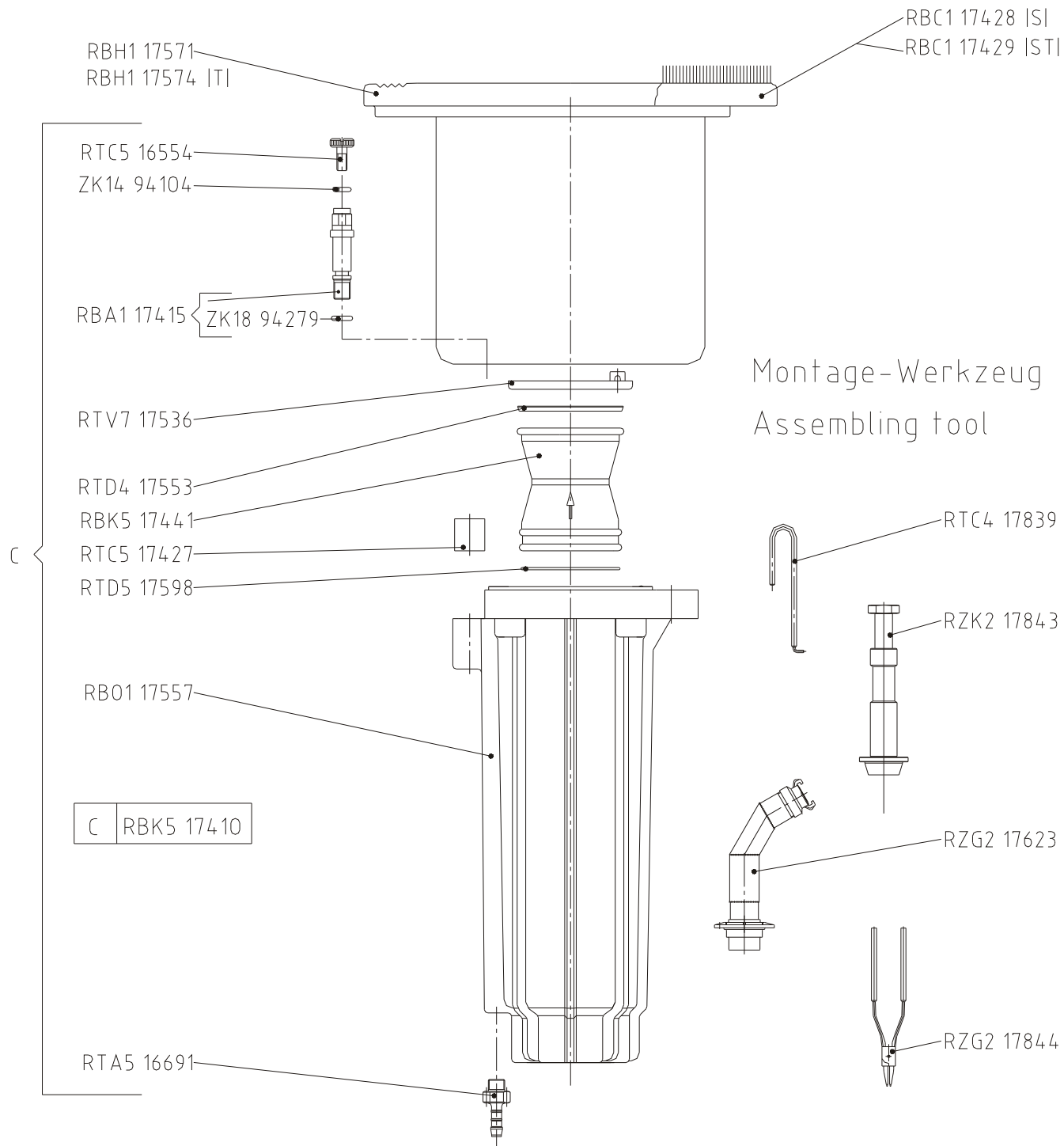
RBH1 17555

Montage-Werkzeug
Assembling tool

RZG2 17623

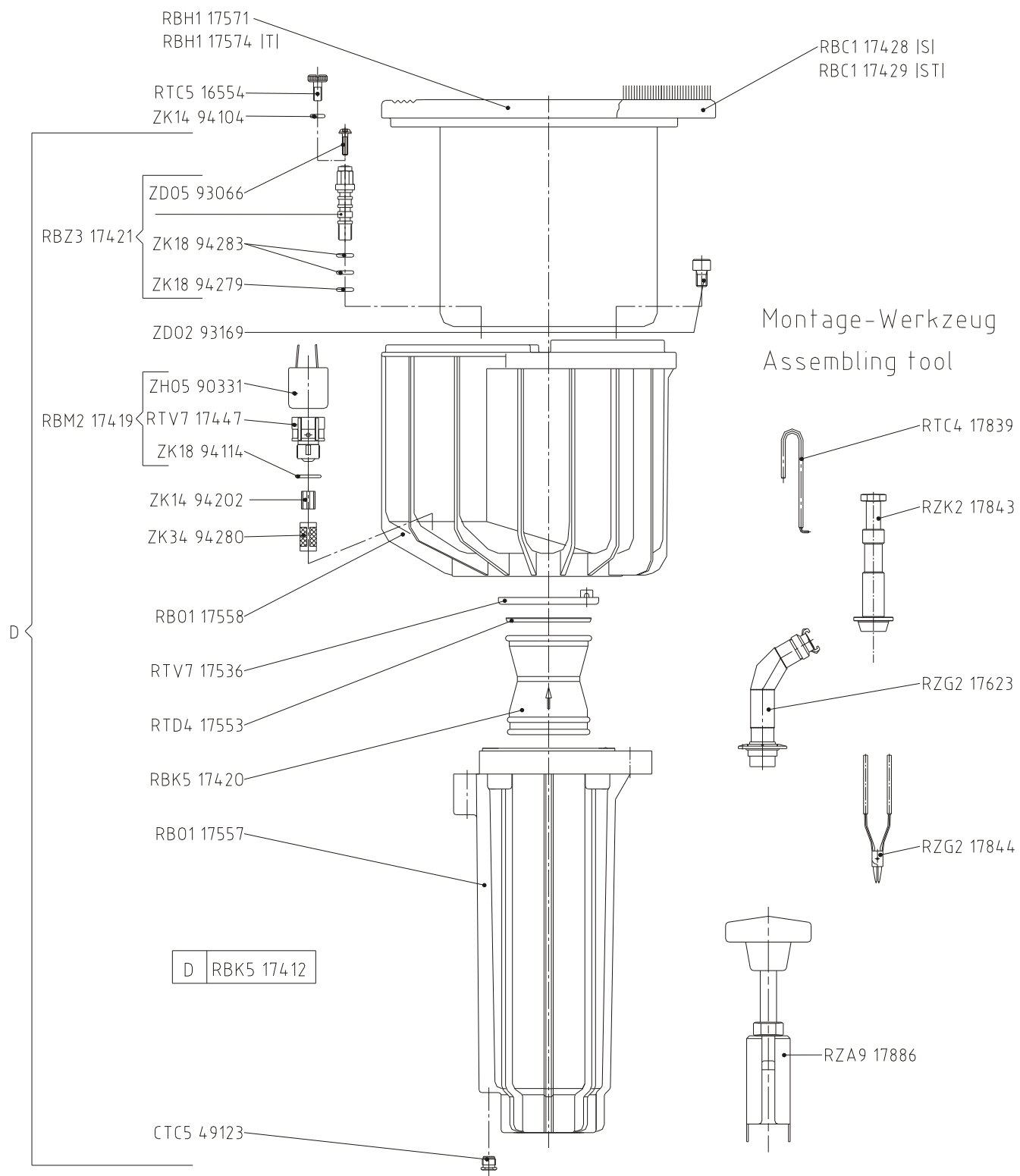
Stand: 24.09.2008
ERV9 00300

LVZR 22-3V Gehäuse, Unterbau / Cover



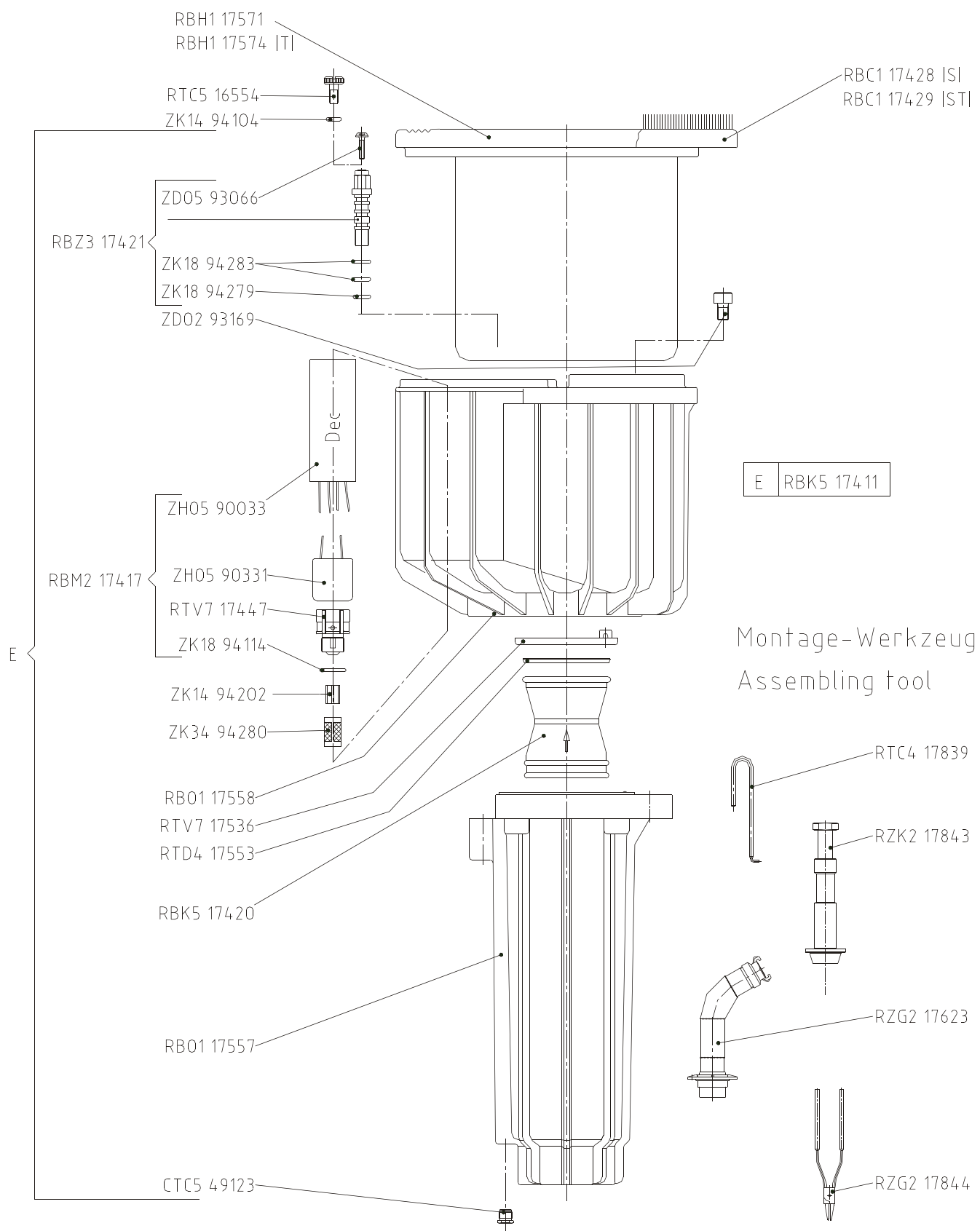
Stand: 24.09.2008
ERV9 00301

LVZR - 22-3VAC Gehäuse, Unterbau / Cover



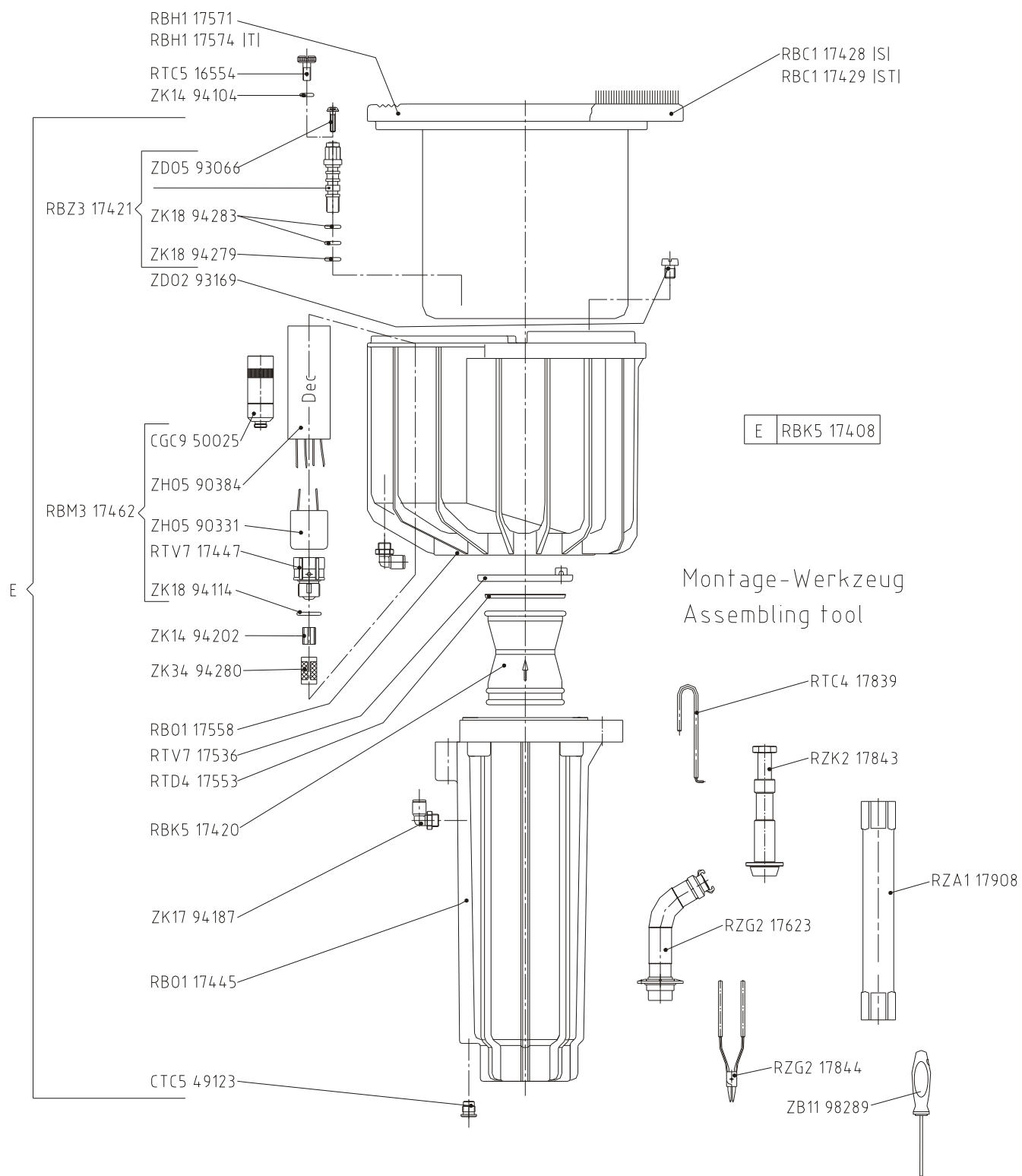
Stand: 07.10.2008
ERV9 00302

LVZR 22-3VDE Gehäuse, Unterbau / Cover



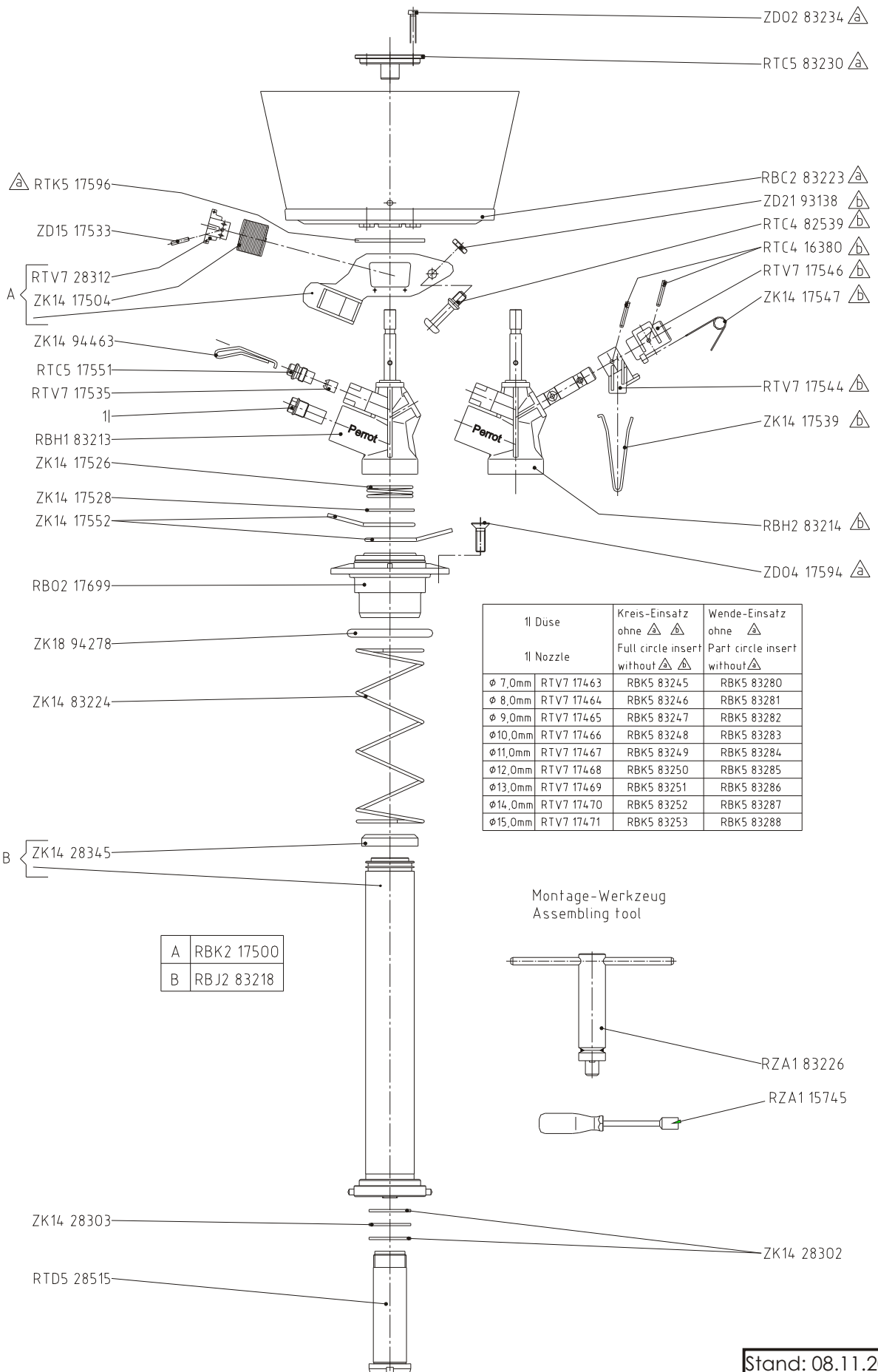
Stand: 06.10.2008
ERV9 00303

LVZR 22-3VFDE Gehäuse, Unterbau / Cover



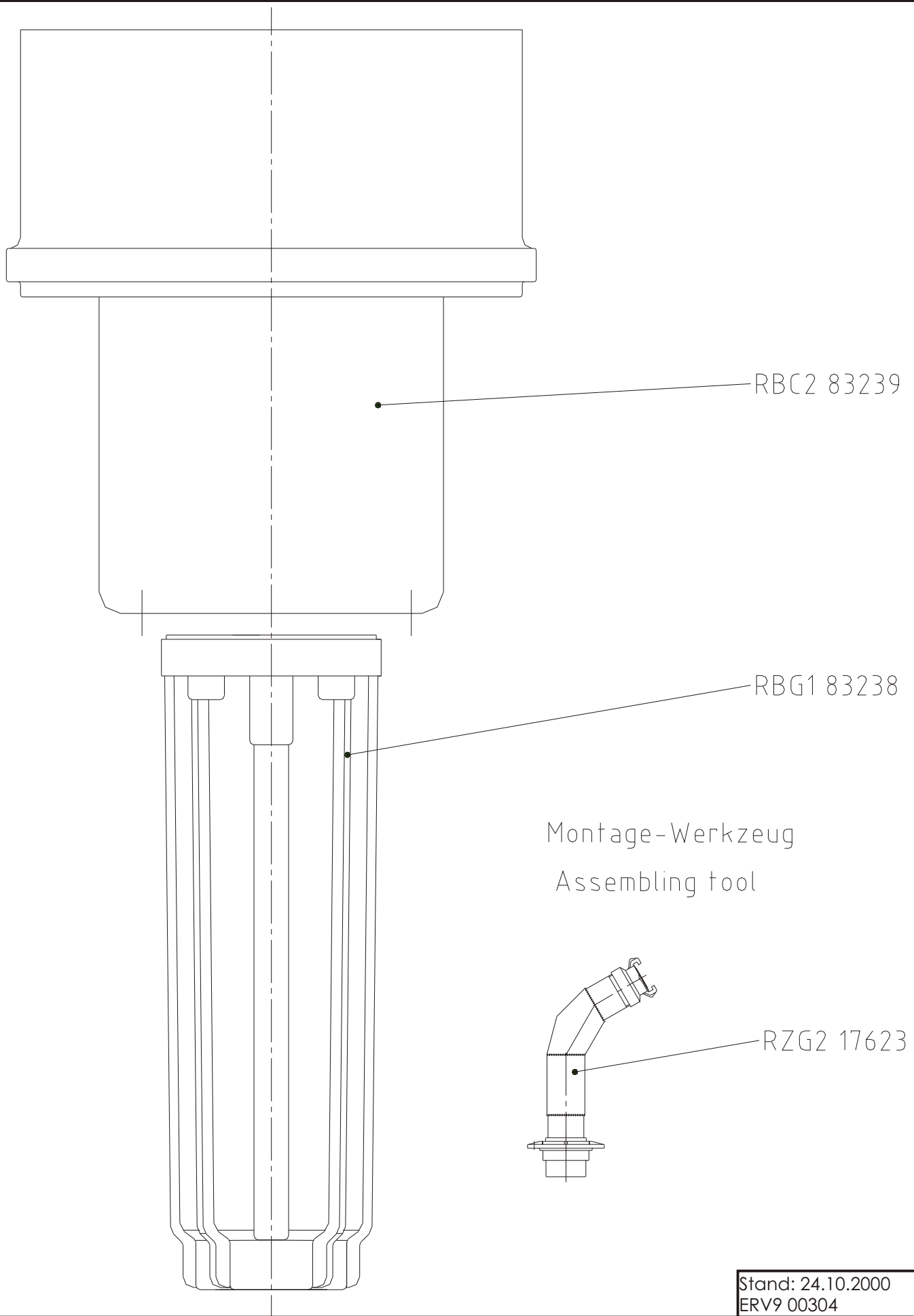
Stand: 26.05.2011
 ERV9 00319

RVR 22-3 Regnereinsatz / Sprinkler-insert

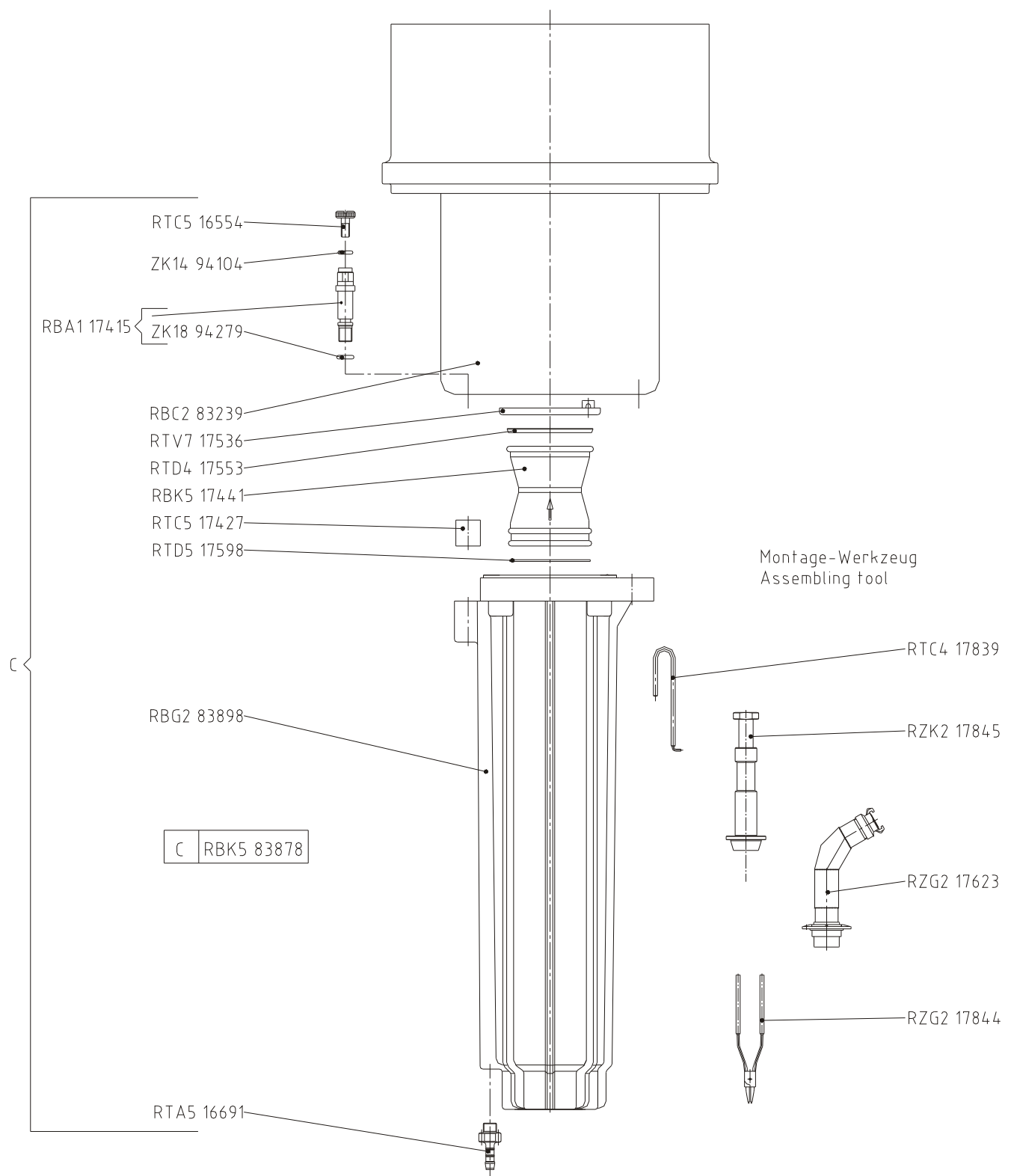


Stand: 08.11.2010
ERV9 00299

RVR 22-3 Gehäuse, Unterbau / Cover

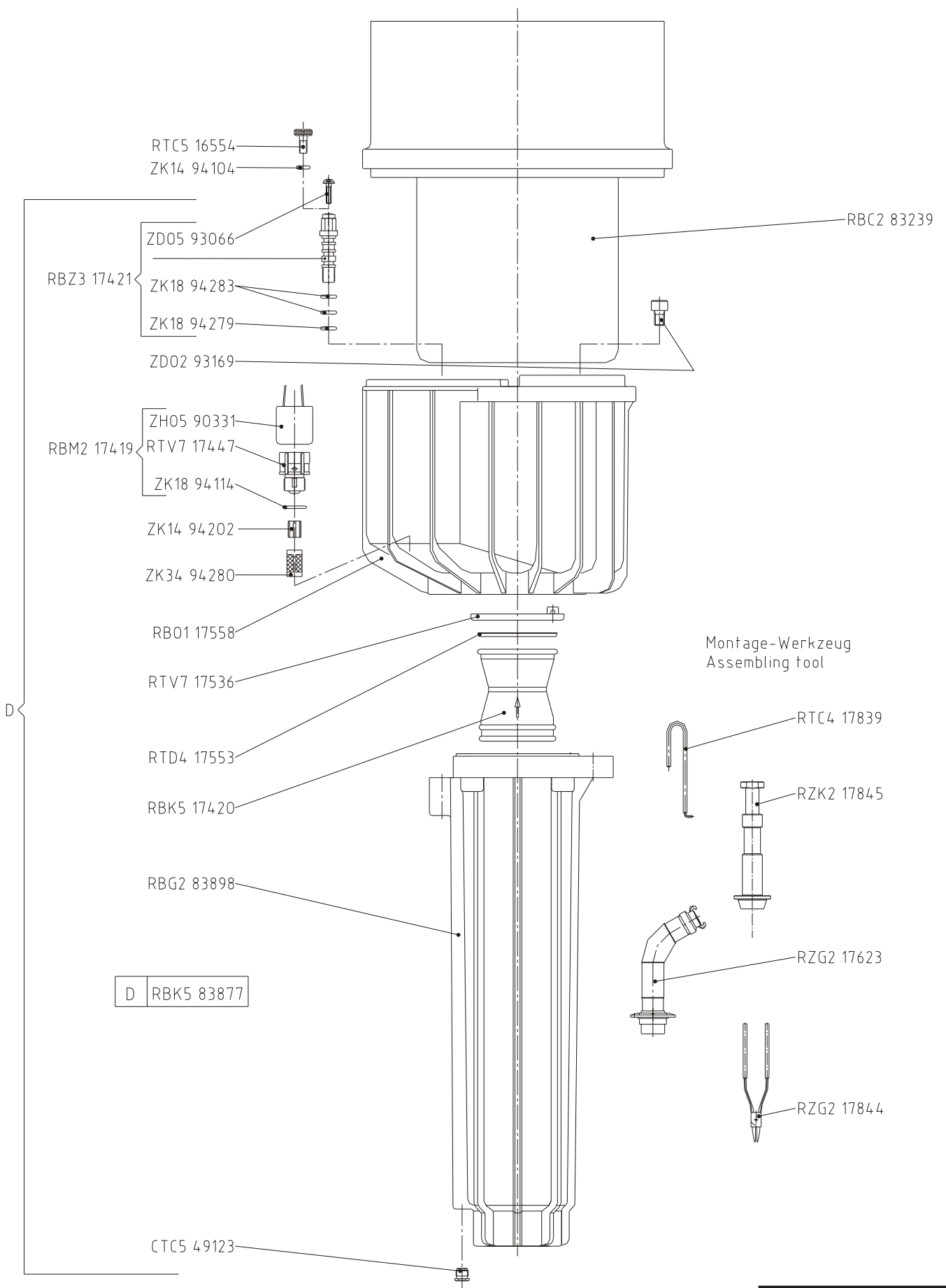


RVR 22-3V Gehäuse, Unterbau / Cover



Stand: 24.10.2000
ERV9 00305

RVR 22-3VAC Gehäuse, Unterbau / Cover



Stand: 07.10.2008
ERV9 00306

Preisliste / Price list

Art.Nr.	Artikelbezeichnung	Description	VK-Preis/Stück Price per unit Euro €
CGC950025	DRUCKSCHALTER R1/8" AG	PRESSURE SWITCH R1/8" MALE	79,50
CTC549123	STOPFEN R1/8"-MS,HG/LVZE/LVZR	R 1/8" HG/LVZR/LVZE 22 - PLUG	3,68
RBA117415	HOHLSCHRAUBE MONT. LVZR 22-2V	BANJO BOLT LVZR 22-2/3V KPL.	6,55
RBC117428	LVZR 22-1S GEHÄUSE/GRÜN	LVZR 22-1S HOUSING/GREEN	110,25
RBC117429	LVZR 22-1ST GEHÄUSE/BRAUN	LVZR 22-1ST HOUSING/BROWN	110,25
RBC117431	LVZR 22-1S GEHÄUSEDECKEL	LVZR 22-1S COVER	55,63
RBC117432	LVZR 22-1ST GEHÄUSEDECKEL	LVZR 22-1ST COVER	55,63
RBC283223	RVR-GEHÄUSEDECKEL KOMPLETT	RVR-LID COMPLETE	61,95
RBC283239	RVR 22-1/3 GEHÄUSE MIT GUMMIRAND	RVR 22-1/3 HOUSING	62,11
RBG183238	RVR 22-1/3 FÜHRUNGSGEHÄUSE	RVR 22-1 GUIDE HOUSING	130,20
RBG283898	RVR 22-1/3V FÜHRUNGSGEHÄUSE	RVR 22-1V GUIDE HOUSING	179,55
RBH117555	LVZR 22-2/3 FÜHRUNGSGEHÄUSE	LVZR 22-2 GUIDE HOUSING	36,75
RBH117571	LVZR 22-GEHÄUSE M.UMRANDUNG	LVZR 22-HOUSING	43,05
RBH117574	LVZR 22T-GEHÄUSE M.UMRANDUNG	LVZR 22T-HOUSING'	66,15
RBH117575	LVZR 22-3 KRÜMMER MIT ACHSE	LVZR 22/3-ELBOW + PIN	13,80
RBH183213	RVR 22-3 KRÜMMER MIT ACHSE	RVR 22/3-ELBOW WITH AXLE	16,82
RBH217576	LVZR 22-3 W KRÜMMER MIT ACHSE	LVZR 22-3W ELBOW + PIN	16,30
RBH283214	RVR 22-3W KRÜMMER MIT ACHSE	RVR 22-3W ELBOW WITH AXLE	20,22
RBJ217578	LVZR 22-3 GLEITROHR KOMPLETT	LVZR 22-3 SLIDING PIPE COMPLET	74,55
RBJ283218	RVR 22-3 GLEITROHR KOMPLETT	RVR 22-3 SLIDING PIPE COMPLETE	87,15
RBK217500	LVZR-SCHWINGHEBEL KOMPLETT	LVZR-IMPACT LEVER ASSY	33,60
RBK517408	LVZR 22-2/3VFDE UNTERBAU	SUBUNIT LVZR 22-2/3VFDE	611,68
RBK517410	LVZR 22-2/3V UNTERBAU	SUBUNIT LVZR 22-2/3V	137,55
RBK517411	LVZR 22-2/3V DE UNTERBAU	SUBUNIT LVZR 22-2/3V DE	375,90
RBK517412	LVZR 22-2/3V AC UNTERBAU	SUBUNIT LVZR 22-2/3V AC	195,30
RBK517420	VENTILEINSATZ LVZR 22-3 VE	VALVE INSERT LVZR 22-3 VE	37,63
RBK517441	VENTILEINSATZ LVZR 22-2 V	VALVE INSERT LVZR 22-2 V	27,87
RBK517640	LVZR 22-2/3 7,0 MM/EINSATZ	LVZR 22-2/3 7,0 MM INSERT	186,29
RBK517641	LVZR 22-2/3 8,0 MM/EINSATZ	LVZR 22-2/3 8,0 MM INSERT	186,29
RBK517642	LVZR 22-2/3 9,0 MM/EINSATZ	LVZR 22-2/3 9,0 MM INSERT	186,29
RBK517643	LVZR 22-2/3 10,0 MM/EINSATZ	LVZR 22-2/3 10,0 MM INSERT	186,29
RBK517644	LVZR 22-2/3 11,0 MM/EINSATZ	LVZR 22-2/3 11,0 MM INSERT	186,29
RBK517645	LVZR 22-2/3 12,0 MM/EINSATZ	LVZR 22-2/3 12,0 MM INSERT	186,29
RBK517646	LVZR 22-2/3 13,0 MM/EINSATZ	LVZR 22-2/3 13,0 MM INSERT	186,29
RBK517647	LVZR 22-2/3 14,0 MM/EINSATZ	LVZR 22-2/3 14,0 MM INSERT	186,29
RBK517648	LVZR 22-2/3 15,0 MM/EINSATZ	LVZR 22-2/3 15,0 MM INSERT	186,29
RBK517649	LVZR 22-2/3 16,0 MM/EINSATZ	LVZR 22-2/3 16,0 MM INSERT	186,29
RBK517650	LVZR 22-2/3 17,5 MM/EINSATZ	LVZR 22-2/3 17,5 MM INSERT	186,29
RBK517655	LVZR 22-2/3W 7,0 MM/EINSATZ	LVZR 22-2/3W 7,0 MM INSERT	219,58
RBK517656	LVZR 22-2/3W 8,0 MM/EINSATZ	LVZR 22-2/3W 8,0 MM INSERT	219,58
RBK517657	LVZR 22-2/3W 9,0 MM/EINSATZ	LVZR 22-2/3W 9,0 MM INSERT	219,58
RBK517658	LVZR 22-2/3W 10,0 MM/EINSATZ	LVZR 22-2/3W 10,0 MM INSERT	219,58
RBK517659	LVZR 22-2/3W 11,0 MM/EINSATZ	LVZR 22-2/3W 11,0 MM INSERT	219,58
RBK517660	LVZR 22-2/3W 12,0 MM/EINSATZ	LVZR 22-2/3W 12,0 MM INSERT	219,58
RBK517661	LVZR 22-2/3W 13,0 MM/EINSATZ	LVZR 22-2/3W 13,0 MM INSERT	219,58
RBK517662	LVZR 22-2/3W 14,0 MM/EINSATZ	LVZR 22-2/3W 14,0 MM INSERT	219,58
RBK517663	LVZR 22-2/3W 15,0 MM/EINSATZ	LVZR 22-2/3W 15,0 MM INSERT	219,58
RBK517664	LVZR 22-2/3W 16,0 MM/EINSATZ	LVZR 22-2/3W 16,0 MM INSERT	219,58
RBK517665	LVZR 22-2/3W 17,5 MM/EINSATZ	LVZR 22-2/3W 17,5 MM INSERT	219,58
RBK583245	RVR 22-1/3 7 MM EINSATZ	RVR 22-1/3 7 MM SPRINKLER INSERT	267,90
RBK583246	RVR 22-1/3 8 MM EINSATZ	RVR 22-1/3 8 MM SPRINKLER INSERT	267,90
RBK583247	RVR 22-1/3 9 MM EINSATZ	RVR 22-1/3 9 MM SPRINKLER INSERT	267,90
RBK583248	RVR 22-1/3 10 MM EINSATZ	RVR 22-1/3 10 MM SPRINKLER INSERT	267,90
RBK583249	RVR 22-1/3 11 MM EINSATZ	RVR 22-1/3 11 MM SPRINKLER INSERT	267,90
RBK583250	RVR 22-1/3 12 MM EINSATZ	RVR 22-1/3 12 MM SPRINKLER INSERT	267,90
RBK583251	RVR 22-1/3 13 MM EINSATZ	RVR 22-1/3 13 MM SPRINKLER INSERT	267,90
RBK583252	RVR 22-1/3 14 MM EINSATZ	RVR 22-1/3 14 MM SPRINKLER INSERT	267,90
RBK583253	RVR 22-1/3 15 MM EINSATZ	RVR 22-1/3 15 MM SPRINKLER INSERT	267,90
RBK583280	RVR 22-3W 7 MM EINSATZ	RVR 22-3W 7 MM SPRINKLER INSERT	294,74
RBK583281	RVR 22-3W 8 MM EINSATZ	RVR 22-3W 8 MM SPRINKLER INSERT	294,74
RBK583282	RVR 22-3W 9 MM EINSATZ	RVR 22-3W 9 MM SPRINKLER INSERT	294,74
RBK583283	RVR 22-3W 10 MM EINSATZ	RVR 22-3W 10 MM SPRINKLER INSERT	294,74

Preisliste / Price list

Art.Nr.	Artikelbezeichnung	Description	VK-Preis/Stück Price per unit Euro €
RBK583284	RVR 22-3W 11 MM EINSATZ	RVR 22-3W 11 MM SPRINKLER INSERT	294,74
RBK583285	RVR 22-3W 12 MM EINSATZ	RVR 22-3W 12 MM SPRINKLER INSERT	294,74
RBK583286	RVR 22-3W 13 MM EINSATZ	RVR 22-3W 13 MM SPRINKLER INSERT	294,74
RBK583287	RVR 22-3W 14 MM EINSATZ	RVR 22-3W 14 MM SPRINKLER INSERT	294,74
RBK583288	RVR 22-3W 15 MM EINSATZ	RVR 22-3W 15 MM SPRINKLER INSERT	294,74
RBK583877	RVR 22-1/3V AC UNTERBAU	SUBUNIT RVR 22-1/3V AC	295,05
RBK583878	RVR 22-1/3V UNTERBAU	SUBUNIT RVR 22-1/3V	228,90
RBM217417	SPULE+DEC LVZR-2V-D/AC-1	SOLENOID+DEC LVZR-2V-D/AC-1	215,25
RBM217419	MAG.SPULE LVZR-3V/AC M.V-SITZ	SOLENOID ASSY LVZR-V/AC	48,93
RBM317462	SPULE+FB-DEC+SENSOR LVZR 22-VFDE	SOLENOID+FB-DEC+SENS LVZR 22VFDE	546,89
RBO117445	LVZR 22-2/VFB FÜHRUNGSGEHÄUSE	LVZR 22-2/VFB GUIDE HOUSING	84,21
RBO117557	LVZR 22-2/V FÜHRUNGSGEHÄUSE	LVZR 22-2/V GUIDE HOUSING	82,95
RBO117558	LVZR 22-2/3 VE SCHUTZ-GEHÄUSE	LVZR 22-2/3 VE HOUSING	26,25
RBO217699	LVZR 22-1/2/3 FÜHRUNGSFLANSCH	LVZR 22-1/2/3 GUIDE FLANGE	10,56
RBZ317421	HANDSTEUERUNG LVZR 22-2VE	MANUAL CONTROL LVZR 22-2VE	6,18
RTA516691	ANSCHLUßTÜLLE 6 x R 1/8",KURZ	HOSE TAIL 6xR 1/8"	2,79
RTC416380	SCHALTSTIFT /ZK/ZR/ZB/ZM/ZL	CONTROL PIN ZK/ZR/ZB/ZM/ZL	1,34
RTC417839	AUSBAUHAKEN-SICHER. LVZR 22-3V	HOOK LVZR 22-3V	12,31
RTC482539	LVZE-FANGBOLZEN f.DÜSE	LVZE SEKTOR BOLT F.NOZZLE	4,83
RTC516554	RÄNDELSCHRAUBE Z.ENTLÜFTUNG	AIR ESCAPE SCREW	3,26
RTC517427	DISTANZHÜLSE LVZR 22-3V	SLEEVE DISTANCE LVZR 22-3V	3,86
RTC517551	LVZR 22-3 TREIBDÜSE 5,0 MM	LVZR 22-3 NOZZLE 5,0 MM	2,69
RTC583230	RVR-LAGER Z.GEHÄUSEDECKEL	RVR-BEARING FOR COVER	27,30
RTD417553	DRUCKSCHEIBE LVZR 22-3V/VE	SHIM LVZR 22-3V/VE	7,35
RTD517598	DISTANZSCHEIBE LVZR 22-3 V	SHIM LVZR 22-3 V	5,25
RTD528515	LVZR-ROHRACHSE	LVZR-PIPE AXLE	21,00
RTK517596	LVZR-HALTESTEG	LVZR-HOLDING STUD	3,47
RTV717447	VENTILSITZ Z.SPULE LVZR 22-VE	VALVE SEATING LVZR 22-VE	7,40
RTV717459	VENTILKEGEL LVZR 22-3H	FLOW RESTRICTOR LVZR 22-3H	2,88
RTV717460	DISTANZRING LVZR 22-3H	DISTANCE RING LVZR 22-3	2,16
RTV717463	LVZR 22-3 W-DÜSE 7,0 MM	LVZR 22-3 W NOZZLE 7,0 MM	2,69
RTV717464	LVZR 22-3 W-DÜSE 8,0 MM	LVZR 22-3 W NOZZLE 8,0 MM	2,69
RTV717465	LVZR 22-3 W-DÜSE 9,0 MM	LVZR 22-3 W NOZZLE 9,0 MM	2,69
RTV717466	LVZR 22-3 W-DÜSE 10,0 MM	LVZR 22-3 W NOZZLE 10,0 MM	2,69
RTV717467	LVZR 22-3 W-DÜSE 11,0 MM	LVZR 22-3 W NOZZLE 11,0 MM	2,69
RTV717468	LVZR 22-3 W-DÜSE 12,0 MM	LVZR 22-3 W NOZZLE 12,0 MM	2,69
RTV717469	LVZR 22-3 W-DÜSE 13,0 MM	LVZR 22-3 W NOZZLE 13,0 MM	2,69
RTV717470	LVZR 22-3 W-DÜSE 14,0 MM	LVZR 22-3 W NOZZLE 14,0 MM	2,69
RTV717471	LVZR 22-3 W-DÜSE 15,0 MM	LVZR 22-3 W NOZZLE 15,0 MM	2,69
RTV717472	LVZR 22-3 W-DÜSE 16,0 MM	LVZR 22-3 W NOZZLE 16,0 MM	2,69
RTV717473	LVZR 22-3 W-DÜSE 17,5 MM	LVZR 22-3 W NOZZLE 17,5 MM	2,69
RTV717535	LVZR-GLEICHRICHTER	LVZR-FLOW STRAIGHTENER	0,92
RTV717536	SICHERINGSRING LVZR 22-2V/VE	RETAINING RING LVZR 22-2V/VE	1,07
RTV717544	LVZE/LVZK/LVZR-SCHALTFEDERLAGER	LVZE/LVZK/LVZR SPRING BEARING	3,15
RTV717546	LVZE/LVZK/LVZR-SCHALTWALZE	LVZE/LVZK/LVZR-CONTROL BURREL	3,68
RTV717595	LVZR 22-GEHÄUSEDECKEL, GRÜN	LVZR 22 COVER / GREEN	22,97
RTV717599	LVZR 22T-GEHÄUSEDECKEL, BRAUN	LVZR-22T COVER / BROWN	22,97
RTV728312	LVZR-FEDERLAGER	LVZR-SPRING BEARING	2,48
RZA115745	LVZA/LVZE 22-MONTAGESCHLÜSSEL	LVZA/LVZE-22 ASSEMBLY KEY	25,20
RZA117908	LVZR-DRUCKSCHALTERSCHLÜSSEL	KEY FOR LVZR PRESSURE SWITCH	34,65
RZA119789	ZM/LVZR 22-3 MONTAGESCHLÜSSEL	ZM/LVZR 22-3 ASSEMBLING-KEY	38,85
RZA183226	RVR 22-3 MONTAGESCHLÜSSEL	RVR 22-3 ASSEMBLING-KEY	52,50
RZA917886	MAGNETSPULEN-MONTAGESCHLÜSSEL	LVZR 22 SOLENOID PROOF HAND	35,70
RZG217623	SPÜLEINSATZ LVZR22-2/3	LVZR 22-FLUSHING EQUIPEMENT	88,58
RZG217844	ZANGE-SICHERUNGSRING LVZR22-3V	LVZR 22-2V SNAP RING TOOL	75,60
RZK217843	VENTILHEBER LVZR 22-2V	LVZR 22-V VALVE PROOF HAND	58,80
RZK217845	VENTILHEBER RVR 22-1/3 V	RVR 22-1/3V VALVE PROOF HAND	82,95
ZB1198289	SCHRAUBENDREHER TORX 20IP	TORX KEY	18,90
ZD0217446	AM 5x14 DIN 84-MS ZYL-SCHRAUBE	AM 5x14 DIN 84-MS SCREW CYL.	0,53
ZD0283234	M 5x25 DIN 84-MS ZYL-SCHRAUBE	M 5x25 DIN 84-MS SCREW CYL.	0,53
ZD0293169	M 8x10 DIN 84-MS ZYL-SCHR.	M 8x10 DIN 84-MS SCREW CYL.	0,90
ZD0417594	M8x25 DIN 964-V2A SENKSCHRAUBE	M8x25 DIN964-V2A SCREW	1,35

UNSER LIEFERPROGRAMM

Regner	für die Landwirtschaft, Forstwirtschaft, Gartenbau, Baumschulen und Umwelttechnik
Versenkregner	für Sport-, Tennis- und Golfanlagen, öffentliches Grün und Hausgärten
Gartenregner	Kreis-, Wende- und Viereckregner für den anspruchsvollen Garten
PE-Kupplungen	für PE-Erdleitungen
Kardan-Kupplung	für Rohre und Formteile aus Stahl verzinkt und Edelstahl (Material 1.4404)

OUR SALES PROGRAMM

Sprinklers	for agriculture, horticulture, forestry, tree nurseries and environment protection
Pop-up-sprinklers	for sportfields, tennis courts, golf courses, public greens and private gardens
Garden sprinklers	full and part circle sprinklers as well as quadrangle sprinklers for fastidious gardens
PE-couplings	for PE-pipes
Cardan couplings	for pipes and fittings made of galvanized steel and stainless steel (material 1.4404)