

EINZELTEIL-LISTEN

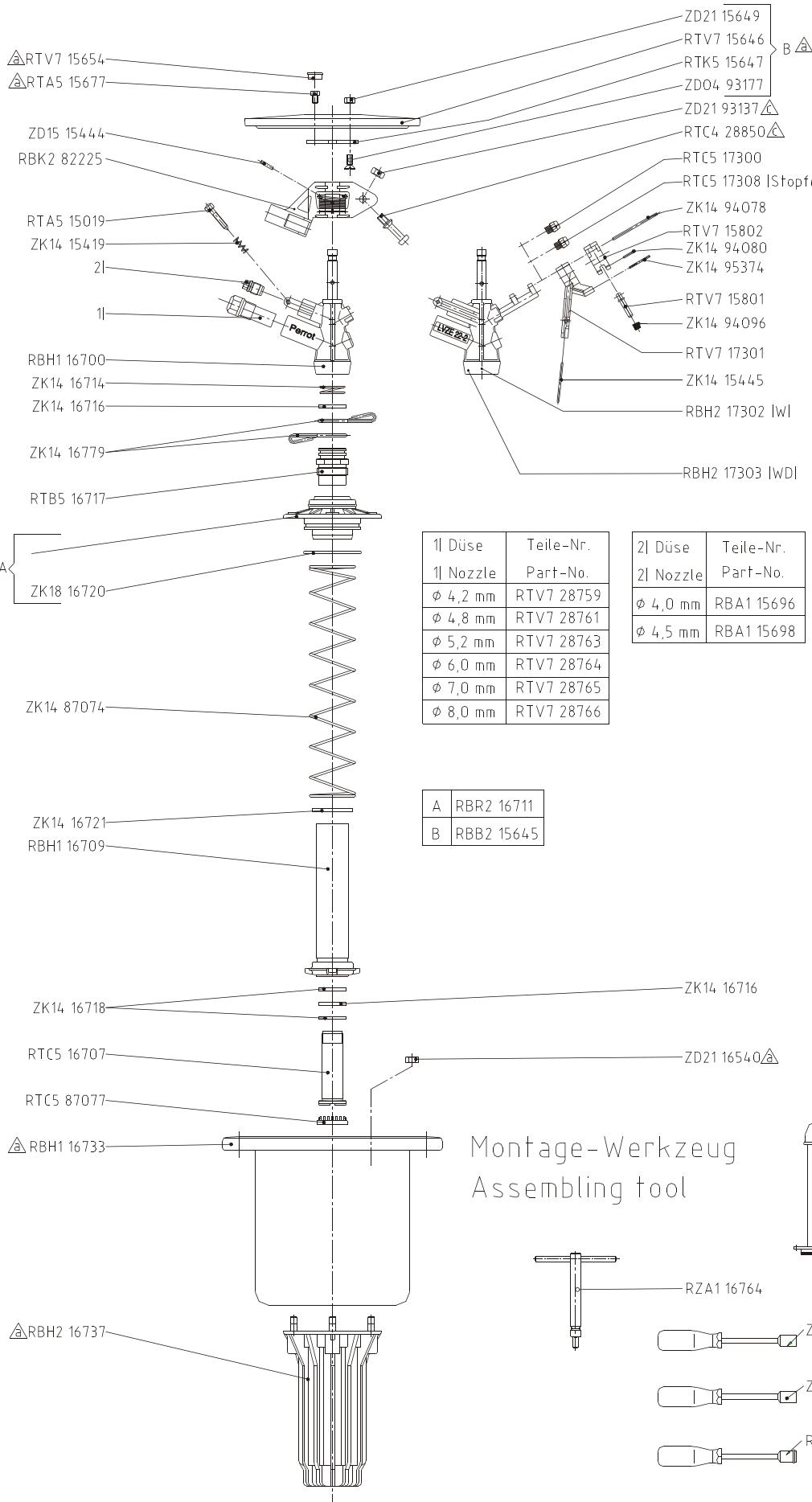
SPARE-PARTS-LISTS

**Für das
Versenkregnerprogramm**

**For
pop-up-sprinklers**

LVZE

LVZE 22-1 / LVZE22-2W / WD



LVZE 22-1	
Düsenφ	Kreis-Einsatz ohne
Nozzleφ	Full circle insert without
φ 4,2x4,0x3,0	RBK5 16 668
φ 4,8x4,0x3,0	RBK5 16 669
φ 5,2x4,0x3,0	RBK5 16 670
φ 6,0x4,0x3,0	RBK5 16 671
φ 7,0x4,5x3,0	RBK5 16 672
φ 8,0x4,5x3,0	RBK5 16 673

1l Düse	Teile-Nr.	2l Düse	Teile-Nr.
1l Nozzle	Part-No.	2l Nozzle	Part-No.
φ 4,2 mm	RTV7 28759	φ 4,0 mm	RBA1 15696
φ 4,8 mm	RTV7 28761	φ 4,5 mm	RBA1 15698
φ 5,2 mm	RTV7 28763		
φ 6,0 mm	RTV7 28764		
φ 7,0 mm	RTV7 28765		
φ 8,0 mm	RTV7 28766		

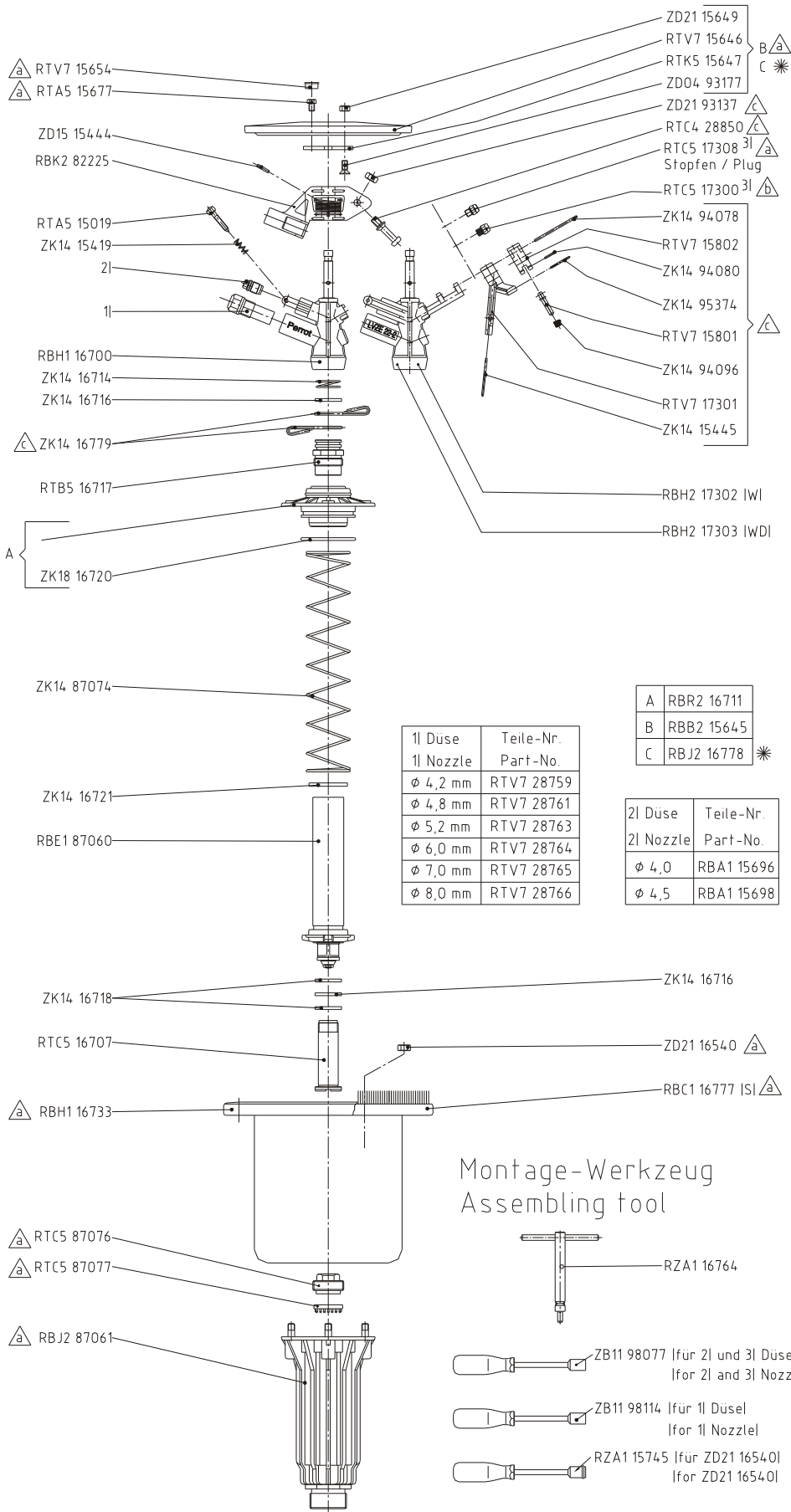
LVZE 22-2W	
Düsenφ	Wende-Einsatz ohne
Nozzleφ	Part circle insert without
φ 4,2x4,0	RBK5 17 247
φ 4,8x4,0	RBK5 17 246
φ 5,2x4,0	RBK5 17 245
φ 6,0x4,0	RBK5 17 244
φ 7,0x4,5	RBK5 17 243
φ 8,0x4,5	RBK5 17 242

A	RBR2 16711
B	RBB2 15645

LVZE 22-2WD	
Düsenφ	Wende-Einsatz ohne
Nozzleφ	Part circle insert without
φ 4,2x4,0x4,2	RBK5 17 241
φ 4,8x4,0x4,2	RBK5 17 240
φ 5,2x4,0x4,2	RBK5 17 239
φ 6,0x4,0x4,2	RBK5 17 238
φ 7,0x4,5x4,2	RBK5 17 237
φ 8,0x4,5x4,2	RBK5 17 236

Stand: 03.08.2011
ERV9 00328

LVZE 22-1 H / -2 WH / -2 WDH



LVZE 22-1H	
Düsenø	Kreis-Einsatz ohne
Nozzleø	Full circle insert without
ø4,2x4,0x3,0	RBK5 87 006
ø4,8x4,0x3,0	RBK5 87 007
ø5,2x4,0x3,0	RBK5 87 008
ø6,0x4,0x3,0	RBK5 87 009
ø7,0x4,5x3,0	RBK5 87 010
ø8,0x4,5x3,0	RBK5 87 011

LVZE 22-2WH	
Düsenø	Wende-Einsatz ohne
Nozzleø	Part circle insert without
ø 4,2x4,0	RBK5 17 399
ø 4,8x4,0	RBK5 17 398
ø 5,2x4,0	RBK5 17 397
ø 6,0x4,0	RBK5 17 396
ø 7,0x4,5	RBK5 17 395
ø 8,0x4,5	RBK5 17 394

LVZE 22-2WDH	
Düsenø	Wende-Einsatz ohne
Nozzleø	Part circle insert without
ø4,2x4,0x4,2	RBK5 17 235
ø4,8x4,0x4,2	RBK5 17 234
ø5,2x4,0x4,2	RBK5 17 233
ø6,0x4,0x4,2	RBK5 17 232
ø7,0x4,5x4,2	RBK5 17 231
ø8,0x4,5x4,2	RBK5 17 230

1l Düse	Teile-Nr.
1l Nozzle	Part-No.
ø 4,2 mm	RTV7 28759
ø 4,8 mm	RTV7 28761
ø 5,2 mm	RTV7 28763
ø 6,0 mm	RTV7 28764
ø 7,0 mm	RTV7 28765
ø 8,0 mm	RTV7 28766

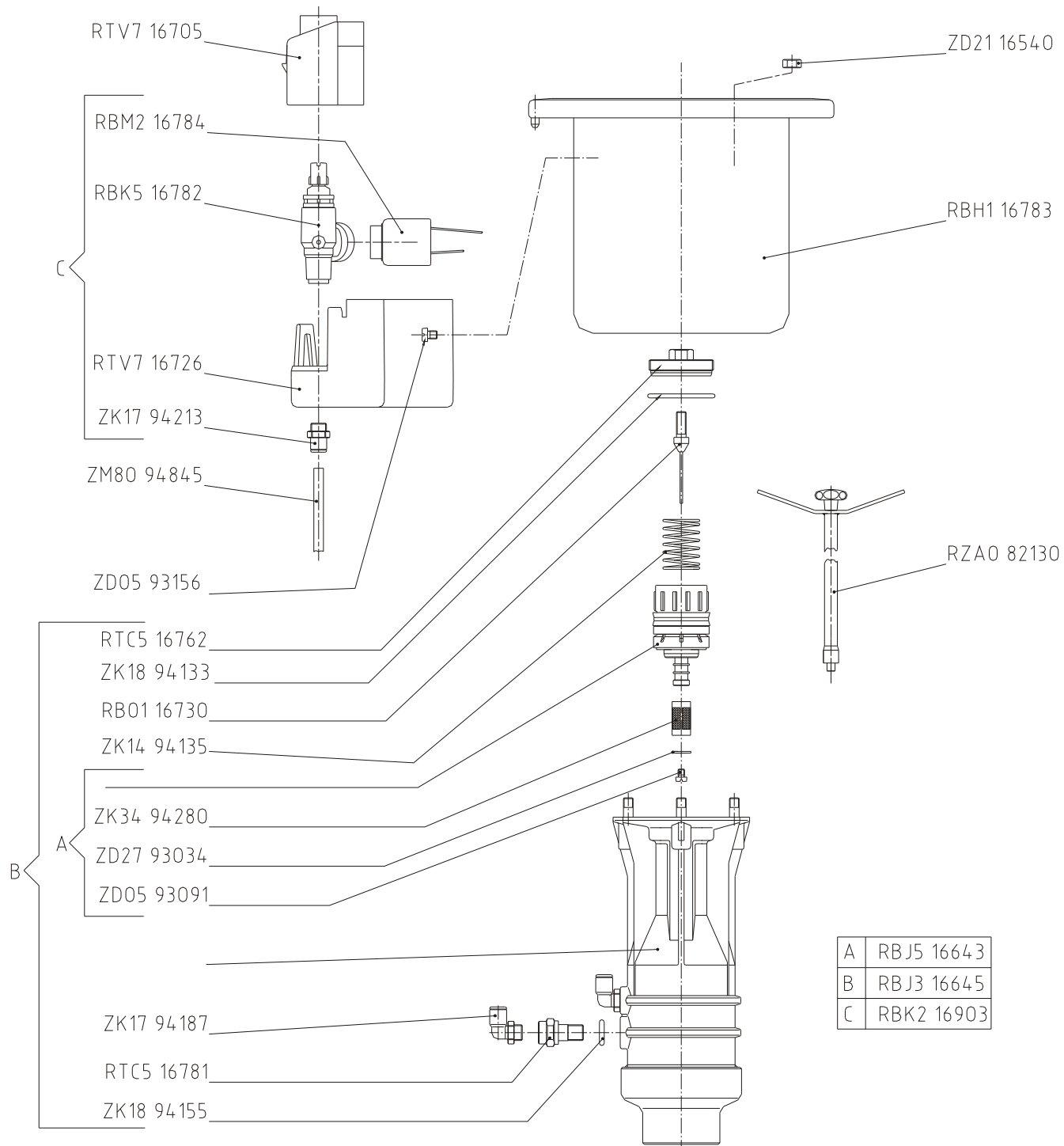
A	RBR2 16711
B	RBB2 15645
C	RBJ2 16778 *

2l Düse	Teile-Nr.
2l Nozzle	Part-No.
ø 4,0	RBA1 15696
ø 4,5	RBA1 15698

*Gehäusedeckel mit Rasen nur montiert lieferbar
Cover with artificial-grass only as assy available

Stand: 03.08.2011
ERV9 00329

LVZE 22-1 VAC Gehäuse, Unterbau / Cover



A	RBJ5 16643
B	RBJ3 16645
C	RBK2 16903

Stand: 26.05.2011
ERV9 00317

Preisliste / Price list

Art.Nr.	Artikelbezeichnung	Description	VK-Preis/Stück Price per unit Euro €
RBA115696	LVZA 22 T-DÜSE-4,0 M.GLEICHR.	LVZA 22 NOZZLE-4,0	7,35
RBA115698	LVZA 22 T-DÜSE 4,5 M.GLEICHR.	LVZA 22 NOZZLE 4,5	7,35
RBB215645	LVZA 22-GEH.DECKEL/GRÜN-MONT.	LVZA 22-COVER/GREEN	18,90
RBC116777	LVZE 22-S GEHÄUSE/GRÜN	LVZE 22-S HOUSING/GREEN	29,93
RBE187060	LVZE 22H-GLEITROHR M.STOPV.	LVZE 22H-RISER PIPE WITH STOP V	19,93
RBH116700	LVZE 22-1 KRÜMMER M.ACHSE	LVZE 22-1 ELBOW WITH AXLE	6,09
RBH116709	LVZE 22-GLEITROHR	LVZE 22-RISER PIPE	10,40
RBH116733	LVZE 22-GEHÄUSE M.UMRANDUNG	LVZE 22 HOUSING W.PROTECTION R	53,55
RBH116783	LVZE 22 VAC GEHÄUSE	LVZE 22 VAC HOUSING	64,05
RBH216737	LVZE 22-FÜHRUNGSGEHÄUSE	LVZE 22-GUIDE HOUSING	13,67
RBH217302	LVZE 22-2W KRÜMMER	LVZE 22-2 W ELBOW	8,30
RBH217303	LVZE 22-2WD KRÜMMER	LVZE 22-2 WD ELBOW	9,35
RBJ216778	LVZE 22-S GEHÄUSEDECKEL/GRÜN	LVZE 22-S COVER / GREEN	19,07
RBJ287061	LVZE 22-H FÜHR.GEH.M.STOPV-SIT	LVZE 22-H GUIDE HOUSING STOP V	37,00
RBJ316645	LVZE 22 VAC UNTERBAU KOMPLETT	LVZE 22 SUBUNIT ASSY	122,48
RBJ516643	LVZE 22 VAC KOLBEN	LVZE 22 VAC VALVE INSERT	27,88
RBK216903	REGELVENTIL-ERSATZEINHEIT VAC	PRESSURE REGL. REPLACEMENT VAC	94,50
RBK282225	LVZA/LVZE-22R-SCHWINGHEBEL	LVZA/LVZE 22R-IMPACT LEVER ASSY	22,05
RBK516668	LVZE 22-1 EINSATZ 4,2x4,0	LVZE 22-1 SPRINKLER INSERT 4,2x4,0	71,40
RBK516669	LVZE 22-1 EINSATZ 4,8x4,0	LVZE 22-1 SPRINKLER INSERT 4,8x4,0	71,40
RBK516670	LVZE 22-1 EINSATZ 5,2x4,0	LVZE 22-1 SPRINKLER INSERT 5,2x4,0	71,40
RBK516671	LVZE 22-1 EINSATZ 6,0x4,0	LVZE 22-1 SPRINKLER INSERT 6,0x4,0	71,40
RBK516672	LVZE 22-1 EINSATZ 7,0x4,5	LVZE 22-1 SPRINKLER INSERT 7,0x4,5	71,40
RBK516673	LVZE 22-1 EINSATZ 8,0x4,5	LVZE 22-1 SPRINKLER INSERT 8,0x4,5	71,40
RBK516782	LVZE 22 DRUCKREGELVENTIL KOMPLETT	LVZE 22 PRESSURE REGULATOR ASSY	19,95
RBK517230	LVZE 22-2WDH EINSATZ 8,0x4,5x4,2	LVZE 22-2WDH INSERT 8,0x4,5x4,2	95,55
RBK517231	LVZE 22-2WDH EINSATZ 7,0x4,5x4,2	LVZE 22-2WDH INSERT 7,0x4,5x4,2	95,55
RBK517232	LVZE 22-2WDH EINSATZ 6,0x4,0x4,2	LVZE 22-2WDH INSERT 6,0x4,0x4,2	95,55
RBK517233	LVZE 22-2WDH EINSATZ 5,2x4,0x4,2	LVZE 22-2WDH INSERT 5,2x4,0x4,2	95,55
RBK517234	LVZE 22-2WDH EINSATZ 4,8x4,0x4,2	LVZE 22-2WDH INSERT 4,8x4,0x4,2	95,55
RBK517235	LVZE 22-2WDH EINSATZ 4,2x4,0x4,2	LVZE 22-2WDH INSERT 4,2x4,0x4,2	95,55
RBK517236	LVZE 22-2WD EINSATZ 8x4,5x4,2	LVZE 22-2WD INSERT 8x4,5x4,2	91,35
RBK517237	LVZE 22-2WD EINSATZ 7x4,5x4,2	LVZE 22-2WD INSERT 7x4,5x4,2	91,35
RBK517238	LVZE 22-2WD EINSATZ 6x4,0x4,2	LVZE 22-2WD INSERT 6x4,0x4,2	91,35
RBK517239	LVZE 22-2WD EINSATZ 5,2x4,0x4,2	LVZE 22-2WD INSERT 5,2x4,0x4,2	91,35
RBK517240	LVZE 22-2WD EINSATZ 4,8x4,0x4,2	LVZE 22-2WD INSERT 4,8x4,0x4,2	91,35
RBK517241	LVZE 22-2WD EINSATZ 4,2x4,0x4,2	LVZE 22-2WD INSERT 4,2x4,0x4,2	91,35
RBK517242	LVZE 22-2W EINSATZ 8,0x4,5	LVZE 22-2 W INSERT 8,0x4,5	90,30
RBK517243	LVZE 22-2W EINSATZ 7,0x4,5	LVZE 22-2 W INSERT 7,0x4,5	90,30
RBK517244	LVZE 22-2W EINSATZ 6,0x4,0	LVZE 22-2 W INSERT 6,0x4,0	90,30
RBK517245	LVZE 22-2W EINSATZ 5,2x4,0	LVZE 22-2 W INSERT 5,2x4,0	90,30
RBK517246	LVZE 22-2W EINSATZ 4,8x4,0	LVZE 22-2 W INSERT 4,8x4,0	90,30
RBK517247	LVZE 22-2W EINSATZ 4,2x4,0	LVZE 22-2 W INSERT 4,2x4,0	90,30
RBK517394	LVZE 22-2WH EINSATZ 8,0x4,5	LVZE 22-2 WH INSERT 8,0x4,5	94,50
RBK517395	LVZE 22-2WH EINSATZ 7,0x4,5	LVZE 22-2 WH INSERT 7,0x4,5	94,50
RBK517396	LVZE 22-2WH EINSATZ 6,0x4,0	LVZE 22-2 WH INSERT 6,0x4,0	94,50
RBK517397	LVZE 22-2WH EINSATZ 5,2x4,0	LVZE 22-2 WH INSERT 5,2x4,0	94,50
RBK517398	LVZE 22-2WH EINSATZ 4,8x4,0	LVZE 22-2 WH INSERT 4,8x4,0	94,50
RBK517399	LVZE 22-2WH EINSATZ 4,2x4,0	LVZE 22-2 WH INSERT 4,2x4,0	94,50
RBK587006	LVZE 22-1H EINSATZ 4,2x4,0	SPRINKLER INSERT LVZE 22-1H 4,2x4,0	75,60
RBK587007	LVZE 22-1H EINSATZ 4,8x4,0	SPRINKLER INSERT LVZE 22-1H 4,8x4,0	75,60
RBK587008	LVZE 22-1H EINSATZ 5,2x4,0	SPRINKLER INSERT LVZE 22-1H 5,2x4,0	75,60
RBK587009	LVZE 22-1H EINSATZ 6,0x4,0	SPRINKLER INSERT LVZE 22-1H 6,0x4,0	75,60
RBK587010	LVZE 22-1H EINSATZ 7,0x4,5	SPRINKLER INSERT LVZE 22-1H 7,0x4,5	75,60
RBK587011	LVZE 22-1H EINSATZ 8,0x4,5	SPRINKLER INSERT LVZE 22-1H 8,0x4,5	75,60
RBM216784	LVZE 22 MAGNETSPULE AC	LVZE 22 SOLENOID ASSY AC	47,10
RBO116730	VENTILNADELSCHRAUBE	VALVE NEEDLE ASSY	2,06
RBR216711	LVZE 22 FÜHRUNGSFLANSCH	LVZE 22 GUIDE FLANGE	15,30
RTA515019	LVZA/LVZE STRAHLST.SCHRAUBE	LVZA/LVZE JET BREAKER	1,26
RTA515677	M 5x7 SKT-SCHRAUBE	M 5x7 BOLT	0,68
RTB516717	LVZE 22-FÜHRUNGSBÜCHSE	LVZE 22-GUIDE BUSH	20,90
RTC428850	LVZA/LVZE 22-FANGBOLZEN	LVZA/LVZE 22-SECTOR BOLT	4,83

UNSER LIEFERPROGRAMM

Regner	für die Landwirtschaft, Forstwirtschaft, Gartenbau, Baumschulen und Umwelttechnik
Versenkregner	für Sport-, Tennis- und Golfanlagen, öffentliches Grün und Hausgärten
Gartenregner	Kreis-, Wende- und Viereckregner für den anspruchsvollen Garten
PE-Kupplungen	für PE-Erdleitungen
Kardan-Kupplung	für Rohre und Formteile aus Stahl verzinkt und Edelstahl (Material 1.4404)

OUR SALES PROGRAMM

Sprinklers	for agriculture, horticulture, forestry, tree nurseries and environment protection
Pop-up-sprinklers	for sportfields, tennis courts, golf courses, public greens and private gardens
Garden sprinklers	full and part circle sprinklers as well as quadrangle sprinklers for fastidious gardens
PE-couplings	for PE-pipes
Cardan couplings	for pipes and fittings made of galvanized steel and stainless steel (material 1.4404)