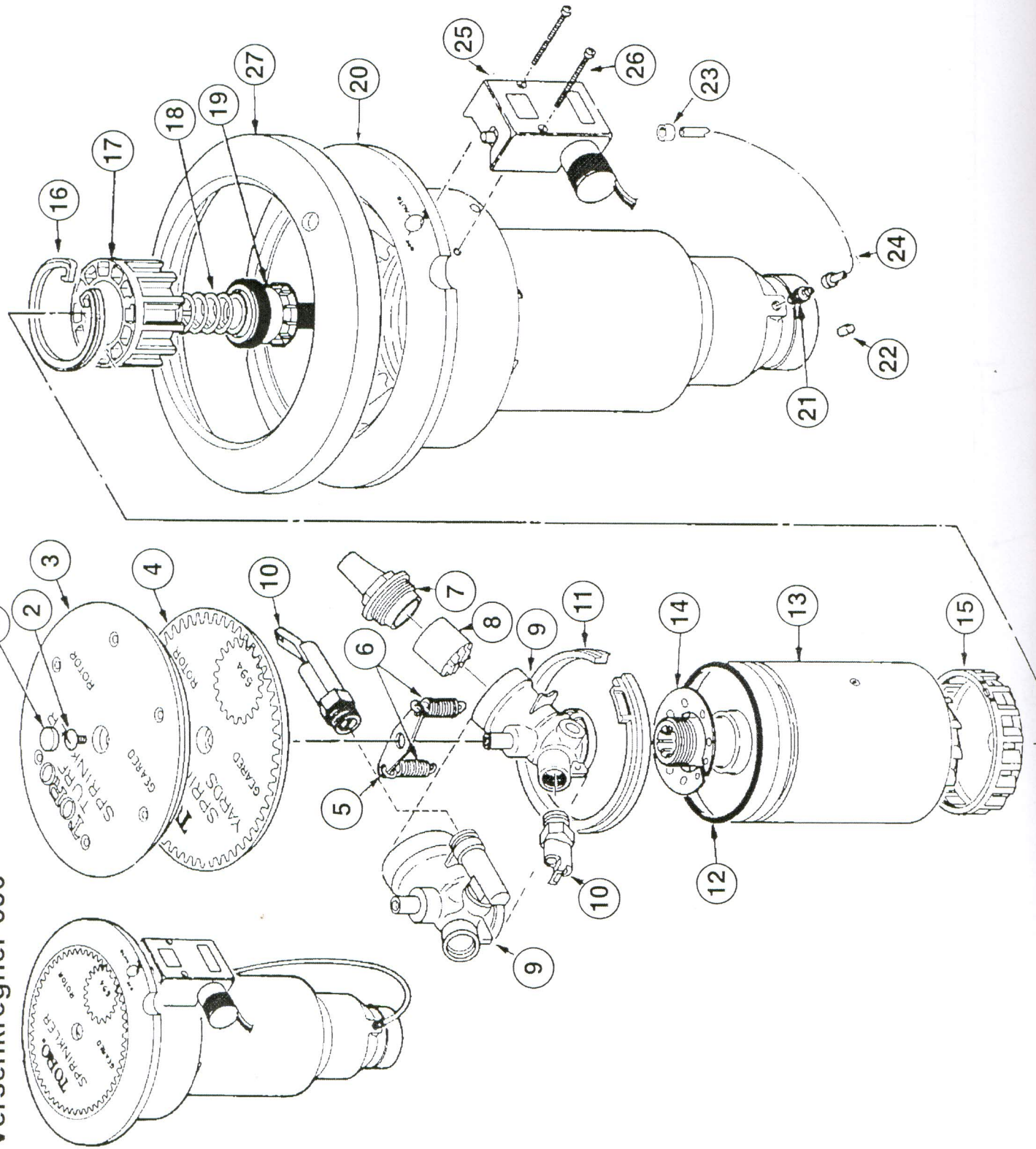


Versenregner 690



Versenkregner 690

Bild Nr.	Art.-Nr.	Artikelbezeichnung	Verweis-Art.
1	3-2518	Gummistopfen	
2	3-3567	Schraube	
3	3-3529	Gummideckel	Incl. 4
3	3-3582	Gummi für Deckel	
4	3-3532	Regnerdeckel	
5	9-2734	Federhalterung	
6	9-2738	Feder	
7	89-5816	Hauptdüse 90	
7	3-3542	Hauptdüse 91	
7	3-3543	Hauptdüse 92	
7	3-3544	Hauptdüse 93	
8	3-3535	Strahlgleichrichter	
9	3-3531	Düsenbasis Vollkreis	
9	9-1079	Düsenbasis Teilkreis	
10	9-5535	Nahbereichsdüse	
11	3-3536	Sprengring	
12	363-3210	O-Ring	
13	9-1849	Antrieb 691, 90 grad	Incl. 14
13	9-1850	Antrieb 692, 180 grad	Incl. 14
13	3-3585	Antrieb 694, 360 grad	Incl. 14
13	35-5123	Antrieb 696, 2-Gesch. 60-120	Incl. 14
13	3-3549	Antrieb 698, 2-Gesch. 180-180	Incl. 14
13	89-8145	Antrieb 150 grad	Incl. 14
13	89-8146	Antrieb 165 grad	Incl. 14
13	89-8147	Antrieb 195 grad	Incl. 14
13	89-8148	Antrieb 210 grad	Incl. 14
14	9-2736	Federhalterung	
15	3-3586	Stator 90	
15	3-3568	Stator 91	
15	3-3555	Stator 92	
16	3-3304	Ventilsprengring	
17	9-1479	Zylinder hydraulisch	
17	9-1486	Zylinder elektrisch	
18	3-3311	Ventilfeder com	
18	3-3323	Ventilfeder elektrisch & hydraulisch	
19	89-1201	Ventilkolben hydraulisch & com	
19	102-5101	Ventilkolben elektrisch	
20		Regnergehäuse	s.Serviceteile
21	9-6002	Steuerleitungsanschluss	
22	89-8157	Verschlussstopfen	
23	900-40	Steuerleitungshalter	
24	9-2624	Steuerleitungsstück	
25		Pilotventil	s.Schaltventil
26	3-2696	Schraube	
27	3-3581	Gummiring	

